

BAXI

NUVOLA³
COMFORT *HT*

Yüksek Verimli Duvara Asılabilen Gaz Yakıtlı Yoğuşmalı Kombi

Montaj ve Kullanma Kılavuzu

Değerli Tüketicimiz,

Kombiniz tüm ısıtma ve sıcak su ihtiyacınızı karşılayabilmek amacıyla üretilmiştir.

Cihazınızın kolay kullanılabilir, basit ve çalışma fonksiyonlarının tüm beklentilerinize cevap verecek şekilde dizayn edilmiş olması sebebiyle kombinizden en yüksek performansı almanız hedeflenmiştir.

Sizin için hazırlanmış olan bu kitapçıkta; kombinizin doğru ve verimli kullanılması ile ilgili olarak çok faydalı bilgi ve açıklamalar yer almaktadır.

Lütfen kombinizi, bu kitapçığı okumadan kullanmamaya özen gösteriniz.

BAXI kombiler aşağıda belirtilen direktifler doğrultusunda CE markasını kapsamaktadır.

- Gaz direktifi 90/396 EEC
- Güç / Performans direktifi 92/42 EEC
- Elektromanyetik uygunluk direktifi 89/336 EEC
- Alçak gerilim direktifi 2006/95 EC



Bu cihazlar için Sanayi ve Ticaret Bakanlığı tarafından belirlenen kullanım ömrü 15 yıl'dır. İlgili yasa gereği üretici ve satıcı firmalar bu süre içerisinde cihazların fonksiyonlarını yerine getirebilmesi için gerekli yedek parça bulundurma ve cihaza servis yapılmasını sağlamayı taahhüt eder.

Size bu kitapçıkla birlikte servis hizmeti alabileceğiniz, servis istasyonlarıyla ilgili bilgileri içeren "Yetkili Servis Kitapçığı" verilmiştir. **Kombinin ilk çalıştırma işleminin Yetkili Servis tarafından yapılması zorunludur.** Aksi takdirde, kombiniz garanti kapsamı dışında kalacaktır.

İTHALATÇI FİRMA :



BAYMAK MAKİNA SANAYİ VE TİC. A.Ş.

Orhanlı Beldesi, Orta Mahalle Akdeniz Caddesi No: 7 34959

Tuzla / İSTANBUL

Tel: (0216) 304 20 44-304 10 88 (pbx)

[http:// www.baymak.com.tr](http://www.baymak.com.tr)

e-mail:yonetim@baymak.com.tr

İçindekiler

Kullanıcı Talimatları

Montaj Öncesi Talimatlar	3
Çalıştırma Öncesi Talimatlar	3
Kombinin Çalıştırılması	4
Özel Çalışma Fonksiyonları	9
Kombiye Su Doldurulması	11
Kombinin Kapatılması	12
Gaz Dönüşümü	12
LPG ile Çalıştırmada Ön Hazırlıklar	12-13
Önemli Uyarılar	13
Sistemin Uzun Süreli Durması, Donmaya Karşı Koruma	14
Arıza Tanımları	14
Bakım	15
Bakım Talimatları	15

Montaj Talimatları

Genel Bilgi	16
Montaj Öncesi Talimatlar	16
Montaj Şartları	17
Uyarılar	17
Pratik Tavsiyeler	17
Kombinin Duvara Montajı	18
Hermetik Baca Bağlantısı	19-20
Elektrik Bağlantısı	21
AVS 77 Kontrol Ünitesi Bağlantısı	22
Dış Ortam Probenin Bağlanması	23-24
Bölgesel Isı Kontrol Sistemleri Elektrik Bağlantıları	25
Kombi Parametrelerinin Ayarlanması	25-26
Gaz Dönüşümü	27-28
Kontrol ve İşletme Aletleri	29
Ateşleme ve Alev Hissedici Elektrodların Konumu	30
Yanma Parametrelerinin Kontrolü	30
Çıkış Kapasitesi / Pompa Basma Yüksekliği Performansı	31
Boylerin Boşaltılması	32
Kullanım Suyu Genleşme Tankı	32
Periyodik Bakım ve Kontroller	33
Kontrol Paneli Ekranı Üzerinde Görüntülenen Bilgiler	33-34
Kombi Şematik Gösterimi	35
Elektrik Şeması	36
Teknik Karakteristikler	37

Montaj Öncesi Talimatlar :

Kombi atmosferik basınçta kaynama sıcaklığının altında su ısıtmak için dizayn edilmiştir. Kombi performansına ve çıkış gücüne uygun merkezi ısıtma sistemi ve kullanım sıcak suyu sistemine bağlanmalıdır.

Kombinin montajı mutlaka kalifiye bir montaj elemanı tarafından yapılmalı ve aşağıdaki talimatlar mutlaka sağlanmalıdır:

- a) Bütün tesisat boruları, içerisinde herhangi bir şey kalmaması için tamamıyla temizlenmelidir.
- b) Kombinin mevcut gaz ile çalıştırılabilmesi için uygun olup olmadığı dikkatlice kontrol edilmelidir. Daha detaylı bilgi için ambalaj üzerindeki notlara ve cihaz üzerindeki etiketlere bakınız.
- c) Kanunlara ve yönetmeliklere uygun olarak birden fazla cihazdan gelen egzost gazlarını toplamak için özellikle dizayn edilmiş bacalar dışında baca başlığının uygunluğunu, başlığın tıkalı olmamasını ve diğer cihazların egzost gazlarının aynı baca kanalı içerisinde geçerek çıkmadığına dikkatlice kontrol ediniz.
- d) Mevcut bacalara bağlantı yapılması durumunda, bunların çok temiz olduğundan emin olunuz, aksi takdirde bacadan gelen artık kurumlar çalışma sırasında gaz geçişlerini tıkar ve tehlikeli durumlara neden olur.
- e) Kombinin randımanlı ve verimli bir şekilde çalışması, garanti kapsamı dışında kalmaması için aşağıdaki uyarıları mutlaka dikkate alınız.

1) Sıcak Su Devresi :

Su sertliği 20°F'den (1°F = 1 Lt. sudaki 10 mg kalsiyum karbonat) yüksek ise; mevcut sisteme polifosfat karıştırılmalı veya mutlaka su arıtması yapılmalıdır.

Kombinin montaj işlemi sonrasında kullanım suyu tesisatı mutlaka temizlenmelidir.

2) Isıtma Devresi :

2.1- Yeni Tesisat (Sistem) :

Kombinin montaj işlemi öncesinde, tesisat (sistem) uygun-tescilli ürünler kullanılarak mutlaka temizlenmelidir. Tesisatın ve tesisatta bulunan metal, plastik ve kauçuk bileşiminin parçaların zarar görmemesi için; nötr bazlı asidik olmayan ve alkalik olmayan (örneğin: SENTINEL X300 veya X400 ve FERNOX) temizleyiciler kullanınız. Bu tip temizleyici ürünler kullanırken, üreticinin kullanım talimatlarına mutlaka uyunuz.

2.2- Eski Tesisat (Sistem) :

Kombinin montaj işlemi öncesinde, tesisat (sistem) uygun-tescilli ürünler kullanılarak mutlaka temizlenmelidir. Tesisatın ve tesisatta bulunan metal, plastik ve kauçuk bileşiminin parçaların zarar görmemesi için; nötr bazlı asidik olmayan ve alkalik olmayan (örneğin: SENTINEL X100 ve FERNOX) temizleyiciler kullanınız. Bu tip temizleyici ürünler kullanırken, üreticinin kullanım talimatlarına mutlaka uyunuz.

Not: Isıtma devresi tesisatında (sisteminde) pislik, tıkanıklık, tesisat kalıntısı, çapak, cüruf vb. partiküllerin bulunması kombinin çalışmasını olumsuz yönde etkileyecektir. Bu tip durumlar; kombinin randımansız çalışmasına, aşırı ısınmasına, sesli çalışmasına vb. problemlere neden olabilecektir. Tesisat nedeniyle kombide meydana gelecek arıza ve problemler garanti kapsamı dışındadır.

Çalıştırma Öncesi Talimatlar :

Kombinin ilk çalıştırma işlemi mutlaka Yetkili Servis tarafından yapılmalıdır.

Çalıştırma öncesinde aşağıdaki talimatları yerine getiriniz:

- a) Kombi parametreleri ile elektrik, su, gaz besleme sistemleri ayarlarının uygunluğu
- b) Montajın kanunlara ve yönetmeliklere uygunluğu
- c) Cihazın enerji beslemesi ve topraklama bağlantılarının uygunluğu

Yukarıdaki işlemlerin yapılmaması durumunda kombi garanti kapsamı dışında kalacaktır.

Çalıştırmadan önce koruyucu plastik kaplamayı cihaz üzerinden sökünüz. Boyalı yüzeylerin bozulmaması için herhangi bir alet veya aşındırıcı deterjan kullanmayınız.


Kombinin Çalıştırılması :

Kombi ilk çalıştırma veya uzun süre kapalı kaldığında **CLOW** mesajı ekranda görünür. Bu uyarı AVS 77 kontrol ünitesi bataryasının şarj olduğunu gösterir. Şarj olma süresi yaklaşık 5 dak. sürer ve bu sürede parametre programlama fonksiyonu devre dışı kalır.

Bütün sıcaklık ayarları yapılabilmesine rağmen mesaj ekrandan kaybolana kadar parametrelerin değiştirilmesi mümkün değildir.

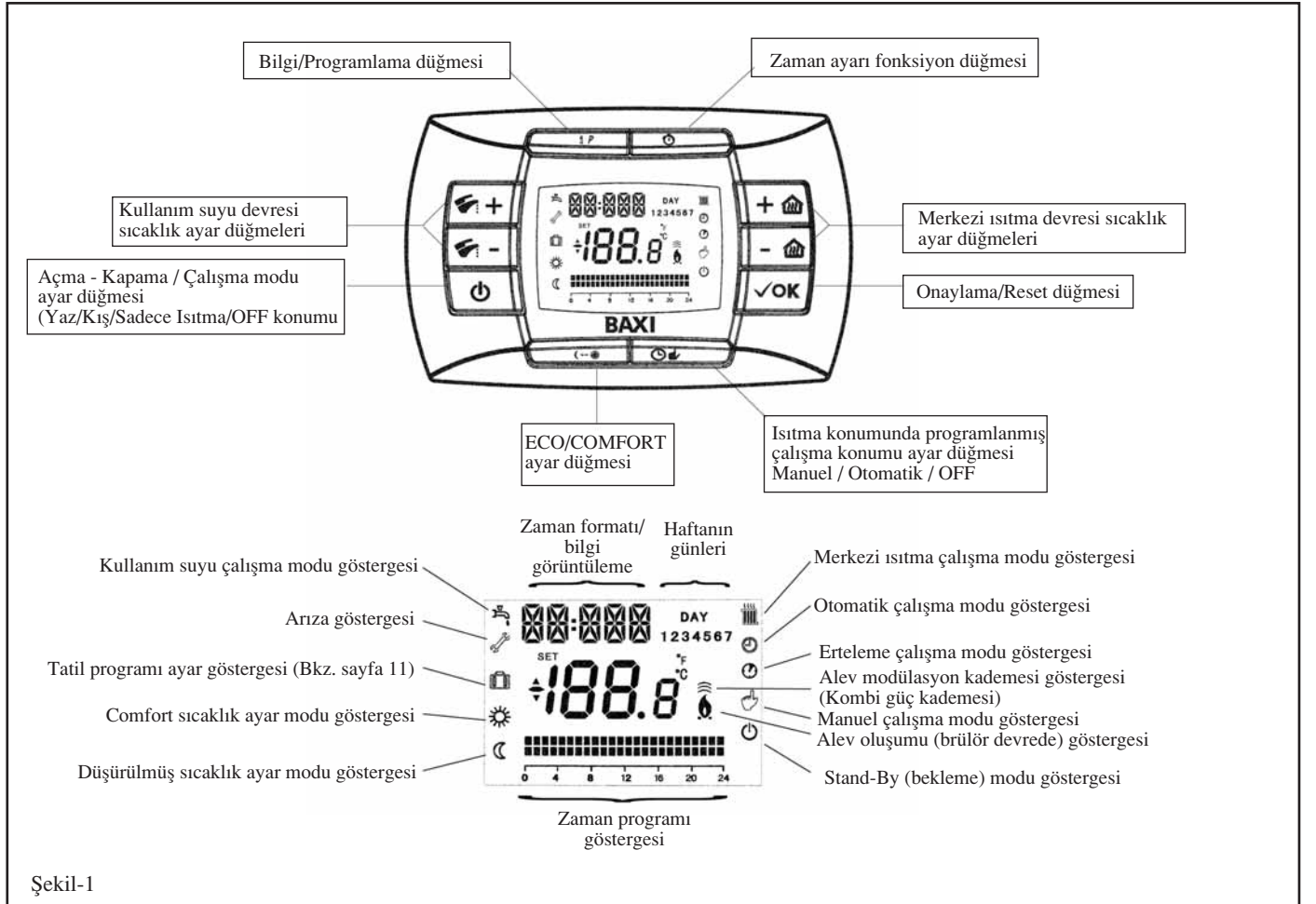
Enerji verildikten sonra batarya yaklaşık 12 saatte şarj olur.

Kombinin doğru çalışması için aşağıdaki talimatları uygulayınız.

- Kombiye enerji veriniz,
- Gaz vanasını açınız.
- Kombi çalışma modunu ayarlamak için (Bkz. Sayfa 6).
- Kontrol cihazındaki (Şekil 1)  düğmesine basınız.

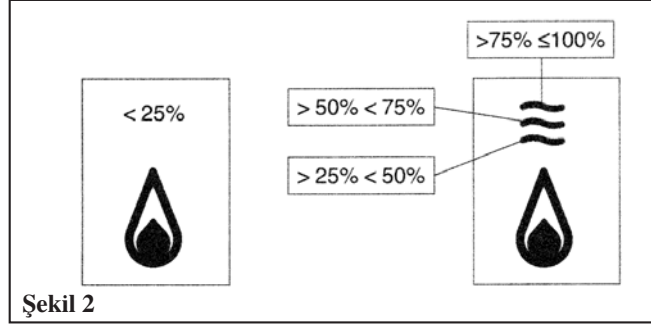
Not: Eğer yaz konumu çalışma modu ayarlanmış ise; kombi sadece sıcak su kullanımı olması halinde devreye girecektir.

- Merkezi ısıtma ve kullanım suyu sıcaklıklarını ayarlamak için +/- butonlarına basınız.



Kombi Güç Kademeleri :

Kombinin çalışması sırasında dijital ekran üzerinde görüntülenen 4 ayrı güç kademesi mevcuttur. Açıklamalar için Şekil 2'ye bakınız.



Kombi Çalışma Modları :

Kombi çalışma modunu ayarlamak için “⏸” düğmesine basınız. Kombinin dört ayrı çalışma modu bulunmaktadır.

- Yaz Konumu (F)
- Kapalı (OFF)
- Kış Konumu (F IIII)
- Sadece Isıtma Konumu (IIII)
- Yaz + Serin konumu (Geçiş mevsimleri için)
- Serin Konumu (Opsiyonel)

Yaz çalışma modunda, kontrol paneli ekranı üzerinde (F) sembolü görüntülenecektir. Kombi sadece kullanım sıcak suyu ihtiyacı olması halinde devreye girecektir. Bu konumda, ısıtma modu devre dışı kalmaktadır. Don koruma fonksiyonu aktif konumdadır.

Kombi kapalı (OFF) konumunda ise, kontrol paneli ekranı üzerinde (F) (IIII) sembollerinin her ikisi de görüntülenmeyecektir. Bu konumda sadece don koruma fonksiyonu aktif durumdadır. Isıtma ve kullanım suyu modları devre dışı kalacaktır.

Kış çalışma modunda, kontrol paneli ekranı üzerinde (F IIII) sembolü görüntülenecektir. Kombi hem kullanım suyu, hem de ısıtma ihtiyacı olması halinde devreye girecektir. Bu konumda don koruma fonksiyonu aktif durumdadır.

Sadece ısıtma konumu çalışma modunda, kontrol paneli ekranı üzerinde (IIII) sembolü görüntülenecektir. Kombi sadece ısıtma ihtiyacı olması halinde devreye girecektir. Bu konumda don koruma fonksiyonu aktif durumdadır.

Programlanmış Çalışma Modu Ayarları:

“⏸” düğmesine basılarak aşağıda belirtilen ısıtma modu çalışma seçimi yapılabilmektedir.

Otomatik (AUTO) Çalışma Modu: Bu çalışma konumunda kontrol paneli ekranı üzerinde “⏸” sembolü görüntülenecektir. Isı ihtiyacı programlanmış olan zaman aralıklarına bağlı olarak değişmektedir (Konfor “☀” veya düşürülmüş “🌙” oda sıcaklığı). Isıtma modu zaman programlama ayarları sayfa 6-7-8 de anlatıldığı şekilde yapılmaktadır.

Manuel (MANUAL) Çalışma Modu: Bu çalışma konumunda kontrol paneli ekranı üzerinde “⏸” sembolü görüntülenecektir. Bu fonksiyon ısıtma modunda zaman programlama konumunu devre dışı bırakmaktadır. Oda sıcaklık değerini ayarlamak için “+/- 🏠” düğmelerine basınız.

Kapalı (OFF) Çalışma Modu: Bu fonksiyon ısıtma modunu devre dışı bırakmaktadır. Bu konumda don koruma fonksiyonu aktif durumdadır.

Merkezi Isıtma Devresi ve Kullanım Suyu Devresi Sıcaklıklarının Ayarlanması :

Oda sıcaklığı (III) ve kullanım suyu (F) sıcaklığı ayarları ilgili çalışma modu “+/-“ ayar düğmelerine basılarak yapılmaktadır (bkz. Sayfa 4, Şekil 1). Brülör ateşleme yaptığında dijital ekran üzerinde (D) sembolü görüntülenecektir.

Merkezi Isıtma Devresi : Oda sıcaklıklarının kontrol edilebilmesi için sistemde mutlaka oda termostatu (ilgili yönetmeliklere bakınız) kullanılmalıdır. Oda termostatu opsiyonel olarak sunulmaktadır. Merkezi ısıtma devresi çalışma modunda dijital ekran üzerinde (III) sembolü ve oda sıcaklığı değeri (°C) görüntülenecektir. Sıcaklık ayarlaması yapılırken ise, kontrol paneli ekranı üzerinde “tAMB” sembolü görüntülenecektir.

Kullanım Suyu Devresi : Kullanım suyu çalışma modunda dijital ekran üzerinde (F) sembolü ve oda sıcaklığı değeri (°C) görüntülenecektir. Sıcaklık ayarlaması yapılırken ise, kontrol paneli ekranı üzerinde “HW SP” sembolü görüntülenecektir.

NOT: Eğer kontrol ünitesi kombinin ön paneli üzerine monte edilmiş ise “+/-” düğmeleri ile merkezi ısıtma akış sıcaklığı set edilirken, kontrol paneli ekranı üzerinde oda sıcaklığı görüntülenecektir.

Programlama Ayarları:

Tarih ve zaman ayarlama fonksiyonuna giriş yapmak için “i P” düğmesine basınız. Dijital ekran üzerinde kısa bir süre için “PROGR” mesajı görüntülenecek ve sonrasında zaman değeri yanıp sönmeye başlayacaktır.

NOT: Herhangibir düğmeye basılmaması halinde, fonksiyon yaklaşık 1 dakika sonra otomatik olarak devre dışı kalacaktır.

Tarih ve zaman ayarlamasını yapmak için aşağıdaki talimatları uygulayınız:

- “+/-” düğmelerine basarak saat değerini ayarlayınız.
- Ayarladığınız saat değerini onaylamak için “OK” düğmesine basınız.
- “+/-” düğmelerine basarak dakika değerini ayarlayınız.
- Ayarladığınız dakika değerini onaylamak için “OK” düğmesine basınız.
- “+/-” düğmelerine basarak günü ayarlayınız.
1.....7 tanımlamaları pazartesi.....pazar olarak eşlenmektedir.
- Tarih ve zaman ayarlama fonksiyonundan çıkmak için “i P” düğmesine basınız.

Isıtma Modu Çalışma Programlaması:

Bu fonksiyonu aktif duruma getirmek için “G” düğmesine basınız. Kontrol paneli ekranı üzerinde “G” sembolü görüntülenecektir. Zaman periyodu programlaması, ısıtma modunda programlanmış olan zaman birimlerinde ve tanımlanan haftanın günlerinde kombinin otomatik çalışma konumu ayarlarının yapılmasını sağlamaktadır.

Kombinin çalışma programları tek günler olarak ayrı ayrı veya gruplar olarak birbirini takip eden günler şeklinde yapılabilmektedir.

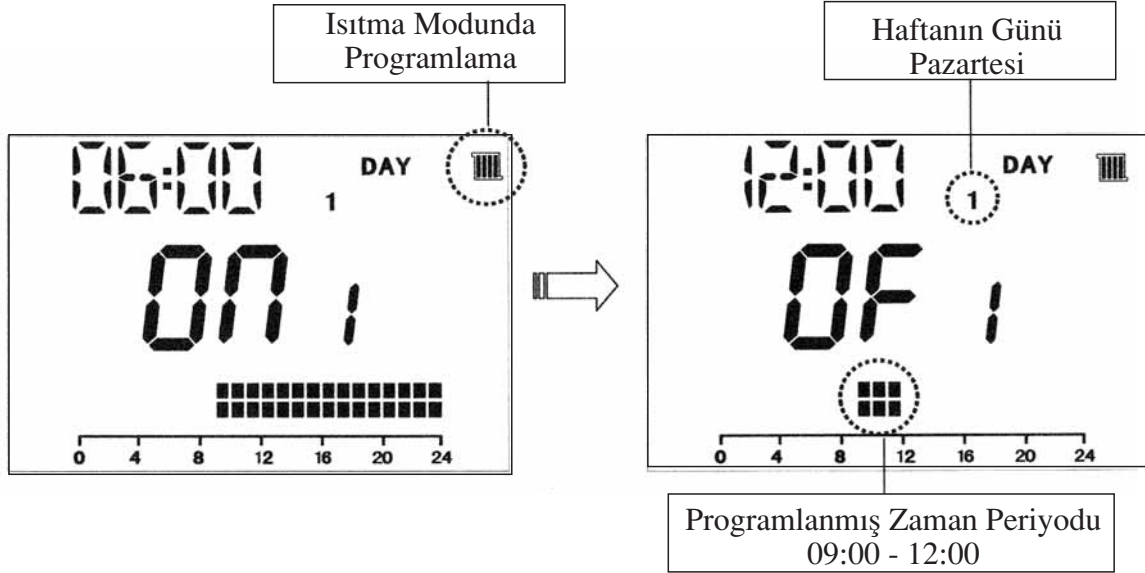
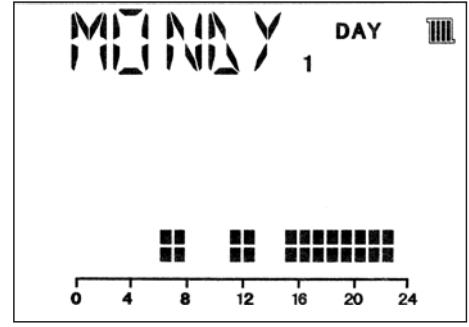
Tek Günler : Ek'teki tabloda belirtildiği şekilde 4 ayrı zaman dilimi süreci bulunmaktadır. Bu sayede kombinin ısıtma modunda her bir gün için farklı zaman aralıklarında olmak üzere 4 farklı açma-kapama zaman programlaması yapılabilmektedir.

			FABRİKA AYARLARI							
			Açık 1 (On 1)	Kapalı 1 (Of 1)	Açık 2 (On 2)	Kapalı 2 (Of 2)	Açık 3 (On 3)	Kapalı 3 (Of 3)	Açık 4 (On 4)	Kapalı 4 (Of 4)
MONDY	GÜN 1	Pazartesi	06:00	08:00	11:00	13:00	17:00	23:00	24:00	24:00
TUEDY	GÜN 2	Salı								
WEDDY	GÜN 3	Çarşamba								
THUDY	GÜN 4	Perşembe								
FRIDY	GÜN 5	Cuma								
SATDY	GÜN 6	Cumartesi								
SUNDY	GÜN 7	Pazar								

Tablo 1

Tek zaman süreci dahilinde açma-kapama zaman programı ayarlarını yapmak için aşağıdaki talimatları uygulayınız.

- 1- Önce “**P**” ve sonrasında “**☺**” düğmelerine basınız.
- 2- “**+/-**” düğmelerine arka arkaya basarak haftanın günlerini (1...7) seçiniz.
- 3- “**OK**” düğmesine basınız.
- 4- Kontrol paneli ekranı üzerinde “**on 1**” mesajı görüntülenecek ve 4 dijital zaman değeri yanıp sönecektir.
- 5- “**+/-**” düğmelerine basarak kombinin devrede olacağı/ çalışacağı zaman dilimini ayarlayınız.
- 6- “**OK**” düğmesine basınız.
- 7- Kontrol paneli ekranı üzerinde “**of 1**” mesajı görüntülenecek ve 4 dijital zaman değeri yanıp sönecektir.
- 8- “**+/-**” düğmelerine basarak kombinin devre dışı olacağı zaman dilimini ayarlayınız.
- 9- “**OK**” düğmesine basınız.
- 10- Geriye kalan 3 zaman bandı (açma-kapama) için madde 4 - 8’de belirtilen talimatları tekrarlayınız.
- 11- Fonksiyondan çıkmak için “**P**” düğmesine basınız.



NOT: Kombinin çalışma zaman sürecinin **on...** kapanma zaman süreci **of...** ile aynı ayarlanması halinde zaman süreci bandı iptal olacak ve program bir sonraki zaman periyoduna geçecektir. (Örneğin: **on1=09:00 - of1=09:00** olarak 1. zaman bandı ayarlarının yapılması halinde, program 1. zaman bandını atlayarak 2. zaman bandına geçiş yapacaktır).

Gün Grupları : Bu fonksiyon sayesinde belirlenmiş gün grupları veya tüm hafta için 4 ortak açma-kapama zaman periyodu programlaması yapılabilmektedir. Tek zaman süreci dahilinde açma-kapama zaman programı ayarlarını yapmak için aşağıdaki talimatları uygulayınız.

- 1- Önce “**P**” ve sonrasında “**☺**” düğmelerine basınız.
- 2- “**+/-**” düğmelerine arka arkaya basarak gün grubunu seçiniz.
- 3- “**OK**” düğmesine basınız.
- 4- Kontrol paneli ekranı üzerinde “**on 1**” mesajı görüntülenecek ve 4 dijital zaman değeri yanıp sönecektir.
- 5- “**+/-**” düğmelerine basarak kombinin devrede olacağı/ çalışacağı zaman dilimini ayarlayınız.
- 6- “**OK**” düğmesine basınız.
- 7- Kontrol paneli ekranı üzerinde “**of 1**” mesajı görüntülenecek ve 4 dijital zaman değeri yanıp sönecektir.
- 8- “**+/-**” düğmelerine basarak kombinin devre dışı olacağı zaman dilimini ayarlayınız.
- 9- “**OK**” düğmesine basınız.
- 10- Geriye kalan 3 zaman bandı (açma-kapama) için madde 4 - 8’de belirtilen talimatları tekrarlayınız.
- 11- Fonksiyondan çıkmak için “**P**” düğmesine basınız.

			FABRİKA AYARLARI
Grup MO - FR "MO-FR"	Gün 1 2 3 4 5	Pazartesi - Cuma	Bkz. sayfa 6 - Tablo 1
Grup SA - SU "SA-SU"	Gün 6 7	Cumartesi ve Pazar	07:00 -23:00
Grup MO - SA "MO-SA"	Gün 1 2 3 4 5 6	Pazartesi - Cumartesi	Bkz. sayfa 6 - Tablo 1
Grup MO - SU "MO-SU"	Gün 1 2 3 4 5 6 7	Haftanın tüm günleri	Bkz. sayfa 6 - Tablo 1

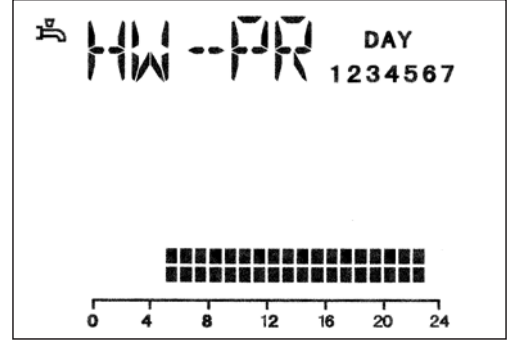
Tablo 2

Sıcak Su Modu Çalışma Programlaması

(Sadece harici boyler bağlanmış kazanlar için)

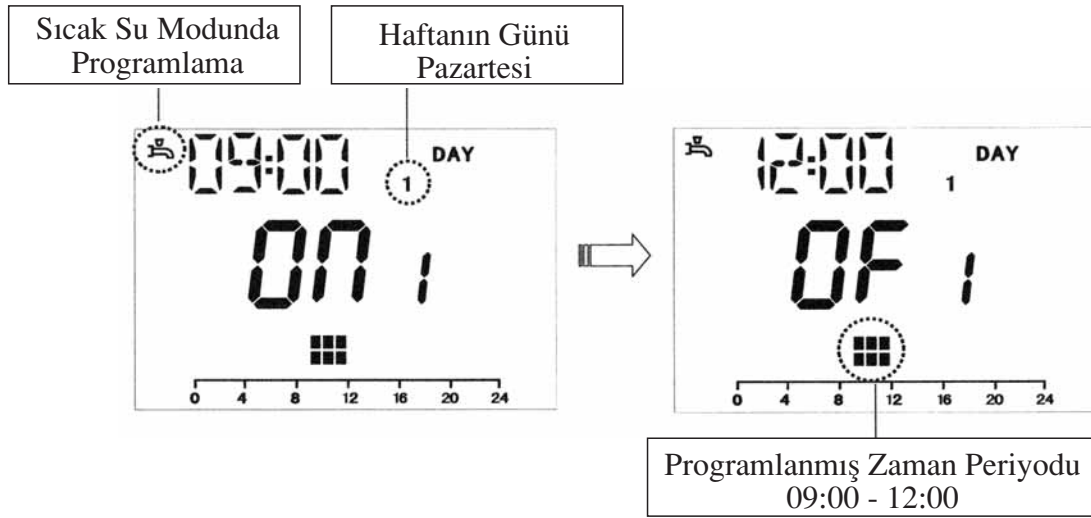
Bu fonksiyon sıcak su modunda hafta boyunca 4 zaman diliminde programlama yapılmasını sağlar. (programlanan zaman dilimleri haftanın her günü için aynıdır)

Sıcak su modunda zaman programlamasını ayarlamak için aşağıdaki talimatları uygulayınız.



- 1- Önce "i P" ve sonrasında "☺" düğmelerine basınız (merkezi ısıtma ve kullanım suyu).
- 2- "+/-" düğmelerine arka arkaya basarak "HW PR" programını seçiniz.
- 3- "OK" düğmesine basınız.
- 4- sayfa 6 tablo 1 de 4-10 maddelerini tekrarlayarak kullanım suyu zaman dilimlerini ayarlayınız. (fabrika ayarları 06:00 - 23:00).

Uyarı: Haftalık programlamayı yapabilmek için "HW PR" = 2 olarak ayarlanmalıdır.



Ön Isıtma Fonksiyonu (sadece dahili boyler için)

Ön - Isıtma fonksiyonu su kullanımı istenildiğinde 1 saat içerisinde sıcak su konforunu en uygun hale getirmek için kullanılır. Bu süreçte primer boyler devresi ayarlanmış kullanım suyu sıcaklığını korur.

Ön - Isıtma fonksiyonunun ayarını değiştirmek için aşağıdaki talimatları uygulayınız.

HW PR = 0 ön - ısıtma fonksiyonu devre dışı

HW PR = 1 ön - ısıtma fonksiyonu devrede

HW PR = 2 ön - ısıtma fonksiyonu ayarlanan haftalık sıcak su programına göre devrede

Özel Çalışma Fonksiyonları:

Ekonomi - Konfor Fonksiyonu:

Bu fonksiyon sayesinde kullanıcının 2 farklı oda sıcaklığı ayar noktası değeri ayarlaması sağlanmaktadır. Kolaylık açısından, konfor (comfort) değeri sıcaklığının ekonomi (economy) değeri sıcaklığından daha yüksek seçilmesi tavsiye edilmektedir. İhtiyaç duyulan oda sıcaklığını ayarlamak için “↔*“ düğmesine basınız.

- “ECONM” tanımı kombinin düşürülmüş oda sıcaklığı modunda çalıştığını göstermektedir. Kontrol paneli ekranı üzerinde “☾” sembolü görüntülenecektir.
 - “COMFR” tanımı kombinin nominal oda sıcaklığı modunda çalıştığını göstermektedir. Kontrol paneli ekranı üzerinde “*“ sembolü görüntülenecektir.
- Ayarlanmış olan oda sıcaklığını geçici olarak değiştirmek için “+/-🏠” düğmelerine basınız veya “sıcaklık değerlerinin değiştirilmesi” bölümüne (sayfa 10) bakınız.

Ekonomi - Konfor fonksiyonu otomatik veya manuel işletim modunda çalışmaktadır.

- **Otomatik Çalışma Modu:** Kontrol paneli ekranı üzerinde “🕒” sembolü görüntülenmektedir. Bu çalışma modunda oda sıcaklığı değerinin ayarı programlanmış olan zaman süreci periyodlarına bağlıdır. Programlanmış olan zaman periyodu içinde oda sıcaklığı konfor sıcaklık değerinde, zaman periyodu dışında ise oda sıcaklığı ekonomi sıcaklık değerinde olacaktır. Ayarlanmış olan oda sıcaklığı değerini geçici olarak değiştirmek için (konfor değerinden ekonomiye veya ekonomi değerinden konfor değerine) “↔*“ düğmesine basınız. Yapılan bu değişiklik, bir sonraki zaman periyodu (açma - kapama) programı değişimine kadar aktif kalacaktır.

- **Manuel Çalışma Modu:** Kombiyi manuel çalışma moduna ayarlamak için “🕒👇” düğmesine basınız. Bu çalışma modunda kontrol paneli ekranı üzerinde “👇” sembolü görüntülenmektedir. Ayarlanmış olan oda sıcaklığı değerini geçici olarak değiştirmek için (konfor değerinden ekonomiye veya ekonomi değerinden konfor değerine) “↔*“ düğmesine basınız. Yapılan bu değişiklik “↔*“ düğmesine bir kez daha basılana kadar aktif durumda kalacaktır.

Duş Fonksiyonu:

Bu fonksiyon duş kullanımı sırasında, kullanım suyu sıcaklığını nominal sıcaklık değerinin altına düşürerek daha iyi bir sıcak su konforu sağlamaktadır. Duş fonksiyonunun maximum sıcaklık değerini ayarlamak veya değiştirmek için “sıcaklık değerlerinin değiştirilmesi” bölümüne (sayfa 10) bakınız. Duş fonksiyonunu aktif hale getirmek için aşağıdaki talimatları uygulayınız.

- “+/-👉” düğmelerinden birine basınız. Duş fonksiyonu aktif hale getirmek için hemen sonrasında “🕒” düğmesine basınız. Kontrol paneli ekranı üzerinde kısa bir süre için “SHOWER” tanımı, hemen ardından da “HW SS” mesajı görüntülenecektir.
- Ekran üzerinde akış sıcaklığı değeri ve “👉” sembolü yanıp sönmeye başladığında “OK” düğmesine basınız.
- Bu fonksiyon **60 dakikalık** bir süre için aktif konumda kalacaktır. Fonksiyonun aktif olduğu bu 60 dakikalık süre dahilinde kontrol paneli ekranı üzerinde “👉” sembolü yanıp sönecektir. Bu sürenin sonunda kullanım suyu sıcaklık değeri daha önce ayarlanmış olan çalışma modu sıcaklığına geri dönecektir. Kontrol paneli üzerindeki “👉” sembolü kaybolacaktır.

NOT: Duş fonksiyonunu 60 dakikalık süre bitmeden önce iptal etmek için aşağıdaki talimatları uygulayınız.

- Önce “+/-” düğmelerinden birine basınız ve hemen sonrasında “☀” düğmesine basınız.
- “OK” düğmesine basınız. Kontrol paneli ekranında “HW S^” mesajı görüntülenecektir.

“☀” Düğmesi Kullanılarak Sıcaklık Değerlerinin Değiştirilmesi:

Oda sıcaklığı değerini değiştirmek için aşağıdaki talimatları uygulayınız.

- “PROGR” fonksiyonunu aktif hale getirmek için “P” düğmesine basınız.
- Aşağıdaki tabloda belirtilen fonksiyonlardan birini seçmek için “☀” düğmesine basınız.

Fonksiyon	Ekrandaki Değer	Fonksiyonun Tanımı
COMFORT	Ayarlanmış olan sıcaklık değeri yanıp sönecektir. (fabrika ayarı=20 °C)	Kombinin nominal sıcaklık değerinde ısıtma modunda çalışması
ECONM	Ayarlanmış olan sıcaklık değeri yanıp sönecektir. (fabrika ayarı=18 °C)	Kombinin düşürülmüş sıcaklık değerinde ısıtma modunda çalışması
NOFRS	Ayarlanmış olan sıcaklık değeri yanıp sönecektir. (fabrika ayarı=5 °C)	Kombinin oda don koruma sıcaklık değerinde ısıtma modunda çalışması
SHOWR	Ayarlanmış olan sıcaklık değeri yanıp sönecektir. (fabrika ayarı=40 °C)	Kombinin ayarlanmış olan kullanım suyu sıcaklık değerinde kullanım suyu modunda çalışması

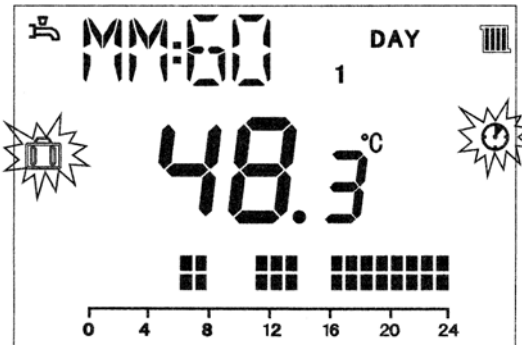
Tablo 3

- Seçilen fonksiyonun değerini değiştirmek için “+/-” düğmesine basınız.
- Fonksiyondan çıkmak için “P” düğmesine basınız.

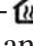
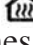

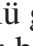
Programlanabilir Zaman Fonksiyonu Ayarlarının Değiştirilmesi:

Tatil Programı Fonksiyonu: Belirli zaman periyodları dahilinde, ayarlanmış zaman programının geçici olarak devre dışı bırakılması mümkün olmaktadır. Bu zaman periyodu dahilinde minimum oda sıcaklığı değeri (fabrika ayarı=5 °C) korunmaktadır. Su sıcaklık değerini değiştirmek için “NOFRS” program fonksiyonuna giriş yapılması gerekmektedir (Bkz. “☀” Düğmesi Kullanılarak Sıcaklık Değerlerinin Değiştirilmesi - sayfa 10). Tatil programı fonksiyonunu aktif hale getirmek için aşağıdaki talimatları uygulayınız.



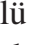

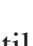


- Fonksiyonu “AUTO” moduna ayarlamak için “☀” düğmesine basınız. “AUTO” çalışma modunda kontrol paneli ekranı üzerinde “☀” sembolü görüntülenecektir.
- “☀” düğmesine basınız. Kontrol paneli ekranı üzerinde “MM 60” tanımı görüntülenecek ve “☀” sembolleri yanıp sönecektir.



(*) Bu örnekte, fonksiyon 60 dakikalık bir periyod dahilinde aktif kalacak şekilde ayarlanmıştır.

- Zaman programı periyodunu 10 dakikalık süreçlerde arttırmak veya azaltmak için “+/-  “ düğmelerine basınız. Zaman periyodu minimum 10 dakika ile maksimum 45 gün arasında ayarlanabilmektedir.
 - 90 dakikalık periyod değerinden sonra "+  " düğmesine basılarak sürenin arttırılması halinde kontrol paneli ekranı üzerinde “HH 02” mesajı görüntülenecektir. Bu durumda zaman periyodu 1 saatlik süreçler şeklinde minimum 2 saat ile maksimum 47 saat arasında ayarlanabilmektedir.
 - 47 saatlik periyod değerinden sonra "+  " düğmesine basılarak sürenin arttırılması halinde kontrol paneli ekranı üzerinde “DD 02” mesajı görüntülenecektir. Bu durumda zaman periyodu 1 günlük süreçler şeklinde minimum 2 gün ile maksimum 45 gün arasında ayarlanabilmektedir.
 - Fonksiyonun devreye girebilmesi için OK tuşuna basınız ve programlama modundan çıkınız.
- UYARI:** Bu foksiyon aktif durumda iken kontrol paneli üzerindeki başka bir düğmeye basmayınız. Kontrol paneli üzerindeki bazı düğmelere basılması durumunda, kombi yanlış/hatalı basılan düğmeler nedeni ile manuel çalışma moduna geçebilir ve tatil programı fonksiyonu devre dışı kalabilir. Tatil programı fonksiyonunun iptal olması halinde, kontrol paneli ekranı üzerinde manuel çalışma modunu simgeleyen "  " sembolü görüntülenecektir. Bu durumda, tatil programı fonksiyonunu tekrar aktif duruma getirmek için bu bölümde anlatılan işlemlerin baştan tekrarlanması gerekmektedir.

Parti Fonksiyonu: Bu fonksiyon yardımıyla geçici bir oda sıcaklığı değeri ayarlanabilmektedir. Fonksiyon devrede iken, ayarlanmış olan geçici oda sıcaklığı değerini değiştirmek mümkündür. Ayarlanmış olan zaman periyodu sonunda kombi otomatik olarak daha önce set edilmiş olan çalışma modu ayarlarına geri dönecektir. Parti fonksiyonunu aktif hale getirmek için aşağıdaki talimatları uygulayınız.

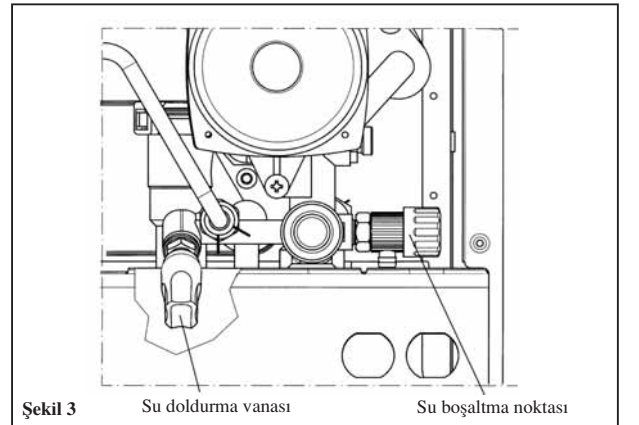
- Fonksiyonu “MAN” moduna ayarlamak için “   “ düğmesine basınız. “MAN” çalışma modunda kontrol paneli ekranı üzerinde “  “ sembolü görüntülenecektir.
- “  “ düğmesine basınız. Kontrol paneli ekranı üzerinde “MM 60” tanımı görüntülenecek ve “   “ sembolleri yanıp sönecektir.
- Bu fonksiyonun süresi sayfa 10 daki tatil programı modunda belirtildiği gibi ayarlanır.
- Oda sıcaklığı değerini değiştirmek için “OK” düğmesine basınız. Kontrol paneli ekranı üzerinde “AMB” mesajı görüntülenecektir. Bu mesaj sonrasında “+/-  “ düğmelerine basarak sıcaklık değerini ayarlayınız.

Kombiye Su Doldurulması :

Önemli: Kombi çalışmıyorken manometreden düzenli olarak basınç değerinin 0,1 ile 1,5 bar arasında olup olmadığını kontrol ediniz. Yüksek basınç durumunda kombi boşaltma vanasını (şekil 3) açarak basınç normale gelinceye kadar su tahliye ediniz. Bu işlem sırasında boşaltma musluğu altına akan suyu toplamak için bir kap koyunuz. İşlem tamamlanınca boşaltma musluğunu mutlaka kapatınız.

Düşük basınç durumunda kombinin doldurma musluğunu (şekil 3) saat yönünün tersine çevirerek açınız. Hava yapmaması için doldurma musluğunu çok yavaş açınız.

Not: Basınç düşmesi sıkça oluyorsa, kombinizi kontrol ettirmek için yetkili servisi çağırınız. Kombi üzerinde susuz çalışmaya karşı koruyan bir hidroluk manometre bulunmaktadır.



Kombinin Kapatılması :

Kombinin tamamen kapatılması için, elektrik beslemesinin mutlaka kapatılması gerekmektedir. Kombi, kapalı "OFF" çalışma modunda ise; dijital ekran üzerinde "OFF" sembolü görüntülenecektir ve cihazın elektrik devresine voltaj gelmektedir.

Gaz Dönüşümü :

Kombi doğalgaz veya LPG ile çalıştırabilir.

Kombinin gaz dönüşümünün mutlaka yetkili servis tarafından yapılması zorunludur.

LPG ile Çalıştırmada Ön Hazırlıklar :

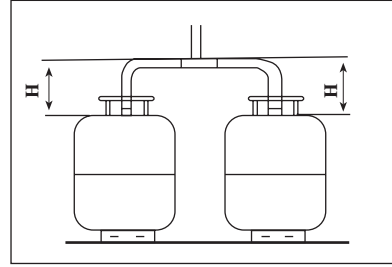
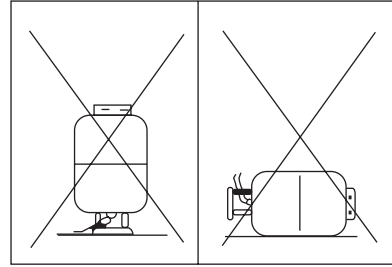
DİKKAT :

LPG tüpler kesinlikle yan yatırılarak kullanılmamalıdır. Tüp değişimlerinde tüpler dinlendirildikten sonra sisteme bağlanmalıdır. Yakıtta likid yürümesi sonucu meydana gelen gaz valfi arızaları garanti kapsamı dışındadır.

* LPG tiplerinde tüp kesinlikle yatırarak ya da ters çevirerek kullanmayınız.

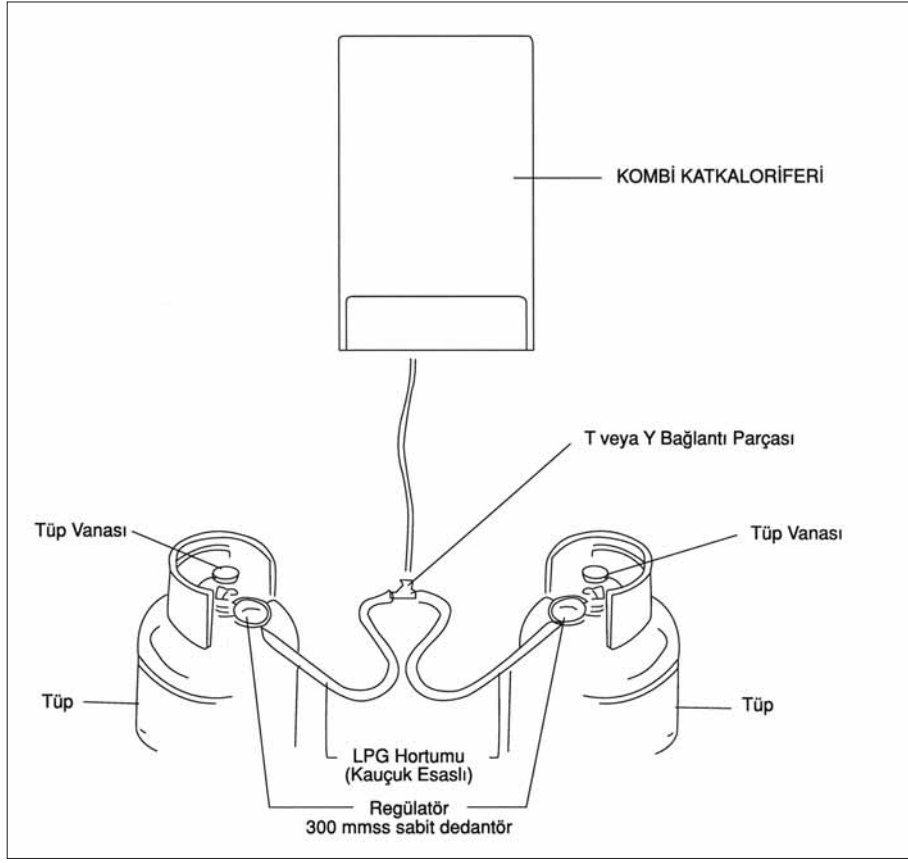
* LPG'li modellerde tüp hortum boyu 125 cm' den uzun olmamalıdır.

* Her iki tüpten çıkan boru boyları eşit olmalıdır. Kesinlikle 300 mm SS basınçlı, TSE belgeli dedantör kullanılmalıdır. Basıncı ayarlanabilen dedantör veya 500 mmSS basınçlı dedantör kesinlikle kullanmayınız. Min. 2 kg/h kapasiteli dedantör kullanınız.



Cihaz LPG ile çalıştırılacaksa; su tesisatı bağlantıları ve testi daha önce anlatıldığı gibi yapılmalıdır. Cihaz gaz girişine, LPG setinin hortumu bağlanmalıdır.

LPG ile kullanımda iki tüplü bir kollektör sistemi kullanılmalıdır. Tüpler eş basınçlı seçilmelidir. Bağlantı hortumları kauçuk esaslı olmalıdır. Regülatörlerde TSE belgesi aranmalıdır. Bağlantı elemanları sızdırmaz olmalıdır. Cihaz gaz girişine pislik tutucu yerleştirilmelidir. Sistemin şeması aşağıda gösterilmiştir. Dedantör 300 mmSS sabit dedantör olmalıdır.



ÖNEMLİ UYARILAR

Ürün Garanti Şartları İle İlgili Tüketicinin Dikkat Etmesi Gereken Hususlar :

Baymak A.Ş. tarafından verilen ürün garantisi, cihazın normal kullanım şartlarında kullanılmamasından doğacak arıza ve hasarları kapsamaz.

Buna bağlı olarak aşağıdaki maddeler dikkatinize sunulmuştur:

1. Ürününüzü aldığınızda ürünüze ait garanti belgesini yetkili satıcınıza onaylattırınız. Ürünün ilk çalıştırmasını mutlaka yetkili servise yaptırınız ve garanti belgesini servis personeline onaylattırınız.
2. Garanti belgesi üzerinde bulunması gereken satıcı ve yetkili servis onaylarının bulunmaması halinde, garanti belgesi üzerinde silinti, kazıntı yapılarak tahrifat, ürün üzerindeki orjinal seri numarasının silinmesi - tahrif edilmesi halinde garanti kapsamı dışında işlem yapılacaktır.
3. Cihazınızı montaj ve kullanma klavuzunuzda tarif edildiği şekli ile kullanınız. Kullanım hatalarından meydana gelebilecek arıza ve hasarlar garanti kapsamı dışında kalacaktır.
4. Ürünün müşteriye teslim tarihinden sonra nakliye sırasında oluşabilecek hasarlar garanti kapsamı dışındadır.
5. Yüksek, düşük veya sabit olmayan voltaj, hatalı elektrik tesisatı, ürüne uygun olmayan voltaj değeri, cihaz üzerinden aşırı akım geçmesi, nötr veya toprak hattına faz gelmesi (faz çakışması) sebebiyle oluşabilecek hasar ve arızalar garanti kapsamı dışındadır.
6. Doğal afetler, üründen kaynaklanmayan yangın, su basması, yüksek basınç, hava şartları, don ve dona maruz kalmasından dolayı tesisatın veya kombinin zarar görmesi v.b. dış etkenler sebebi ile oluşabilecek hasar ve arızalar garanti kapsamı dışındadır.
7. Tesisat ve tesisat ekipmanları nedeniyle kombide meydana gelecek arıza ve problemler garanti kapsamı dışındadır.
8. LPG gazının uygun şartlarda ve kullanım talimatlarına uygun kullanılmaması halinde meydana gelen hasar ve arızalar garanti kapsamı dışındadır. (Gaz valfine likid yürümesi v.b.)
9. Yoğuşma suyu drenaj hattı ve bağlantıları (tıkanıklık, kirlilik, bağlantının çıkması/kopması vb.) nedeniyle kombi veya kombinin bulunduğu mekanda oluşabilecek hasar ve arızalar garanti kapsamı dışındadır.
10. Yetkili servis elemanları dışındaki şahıslar tarafından bakım, onarım veya başka bir nedenle kombiye müdahale edilmesi cihazı garanti kapsamı dışında bırakacaktır.
11. Yetkili servis tarafından ayarlanması zorunlu olan kombi çalışma parametrelerinin, tüketici tarafından değiştirilmesi veya yetkisiz kişiler tarafından çalışma parametreleri ayarlarının değiştirilmesi nedeniyle kombi üzerinde meydana gelecek hasar ve arızalar garanti kapsamı dışında kalacaktır.
12. Kullanıcının periyodik olarak yapması ve yaptırması gerekli olan bakım ve kontrolleri yapmamasından doğacak hatalar ve arızalar garanti kapsamı dışındadır.
13. Garanti belgesinin tüketiciye tesliminden, malı satın aldığı satıcı, bayi, acenta yada temsilcilik sorumludur.

Sistemin Uzun Süreli Durması/ Donmaya Karşı Koruma :

Kombi içerisinde ve ısıtma elemanlarında zararlı kireç tortularına yol açan, bütün sistem suyunu değiştirmek gibi su boşaltmalarından kaçınılmalıdır.

Kış sezonu boyunca çalıştırılmayan ve bu nedenle donma tehlikesine maruz kalmış veya kalabilecek kombilere özel amaçlı uygun miktarda antifriz eklenmelidir (örneğin; korozyon ve kireç önleyiciler ile desteklenmiş Propylene glikol). Her yıl tesisattaki antifriz bomesini yetkili bir tesisatçıya ölçtürülerek, uygunluğunu kontrol ettiriniz. (Eğer uygun değilse mutlaka antifriz eklenmelidir.) Elektronik kombi işletim sistemi, merkezi ısıtma devresi konumunda kalorifer devresi sıcaklığının 5°C'nin altına düşmesi durumunda çalışan "donmaya karşı koruma" fonksiyonuna sahiptir. Bu fonksiyon brülörün 30°C ye ulaşana kadar çalışmasını sağlar.

Donmaya karşı koruma fonksiyonunun çalışması için aşağıdaki şartlar sağlanmalıdır :

- * Kombi elektrik beslemesi açık olmalıdır;
- * Gaz vanası açık olmalıdır;
- * Sistem su basıncı uygun olmalıdır;
- * Kombi bloke durumda olmamalıdır.

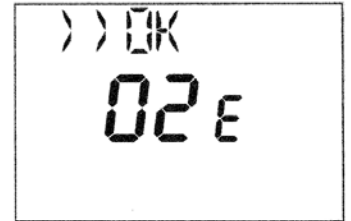
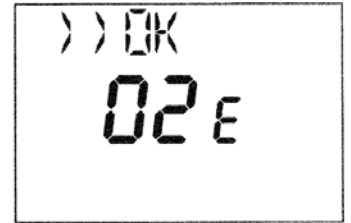
Arıza Tanımları :

Sıcaklık/Isı denetimini sağlayan cihazların kontrolü neticesi; herhangi bir uygunsuzluk halinde kombide arıza ve blokaj olmak üzere iki tip olumsuzluk oluşmaktadır.

Arıza Durumu: Sistemde bir arıza meydana gelmesi halinde, kombinin kontrol paneli ekranı üzerinde <ERROR> uyarısı yanıp sönmeye başlayacaktır. Ekran üzerinde mevcut olumsuzluk iki rakamlı bir arıza kodu ve sonrasında "E" harfi ile tanımlanacaktır. Bu tip arızalarda kombide resetleme işlemi yapılamamaktadır. Bu sebeple arızayı gidermek için mutlaka yetkili servis ile iletişime geçiniz.

Blokaj Durumu: Sistemde bir blokaj meydana gelmesi halinde, kombinin kontrol paneli ekranı üzerinde önce <ERROR> tanımı ve iki saniye sonrasında <>>>OK> tanımı sıralı olarak, yanıp sönecektir. Ekran üzerinde blokaj durumu bir arıza kodu ve sonrasında "E" harfi ile tanımlanacaktır.

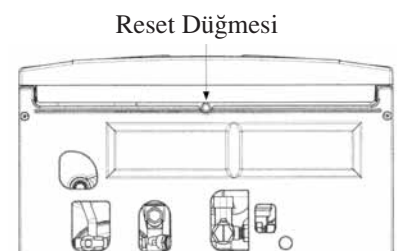
Kombiyi resetlemek için "OK" düğmesine basınız. Kontrol paneli ekranı üzerinde sırayla önce <RESET> mesajı ve sonrasında >>>OK mesajı görüntülenecektir.



AVS 77 ekranında "155E" mesajı görüldüğünde resetleme işlemi (OK butonu ile) maksimum 5 defa yapılabilir.

Arıza mesajı yanıp sönmeye devam etmesi durumunda **RESET** düğmesine basınız.

UYARI ! Kombiyi resetlemeden önce arıza durumunu mutlaka kontrol ediniz. Kombide önemli bir problem oluşması halinde, mutlaka yetkili servis ile iletişime geçiniz.



Şekil 4

Arıza Kodu	Arıza Tanımı	Çözüm
10E	Dış ortam sıcaklık sensörü arızası	Yetkili servisi arayınız.
20E	Merkezi ısıtma devresi NTC sensörü arızası	Yetkili servisi arayınız.
28E	Baca NTC sensörü arızası	Yetkili servisi arayınız.
50E	Kullanım suyu devresi NTC sensör arızası	Yetkili servisi arayınız.
60E	Oda termostatu sensör arızası	Yetkili servisi arayınız.
62E	Elektronik kart yazılım versiyonu arızası	Yetkili servisi arayınız.
88E	Elektronik kart ile AVS 77 kontrol ünitesi arasında haberleşme arızası	Yetkili servisi arayınız.
95E	AVS 77 kontrol ünitesi saati arızası	Yetkili servisi arayınız.
110E	Emniyet termostatu arızası	OK tuşuna 2 defa basınız. Arıza devam ediyorsa yetkili servisi arayınız.
119E	Hidrolik basınç anahtarı arızası	Su basınç anahtarı arızası sistemdeki su basıncının uygun değerlerde olduğunu kontrol ediniz. Kombiye su doldurulması konusuna bakınız. Eğer arıza devam ediyorsa yetkili servisi arayınız.
125E	Sistemde su olmaması veya hava olması	OK tuşuna 2 defa basınız. Arıza devam ediyorsa yetkili servisi arayınız.
127E	Anti-leyjener fonksiyonu devrede	Sinyal geçicidir ve bu fonksiyon sona erdiğinde otomatik olarak kaybolur.
130E	Baca NTC sensörü aşırı ısınması	OK tuşuna 2 defa basınız. Arıza devam ediyorsa yetkili servisi arayınız.
131E	125E veya 130E arızaları sonrasında kombi elektriğinin kesilmesi	OK tuşuna 2 defa basınız. Arıza devam ediyorsa yetkili servisi arayınız.
133E	Gaz yetersiz uyarısı	OK tuşuna 2 defa basınız. Arıza devam ediyorsa yetkili servisi arayınız.
151E	Kombi kontrol kartı arızası	Yetkili servisi arayınız. Ateşleme elektrodunun pozisyonunu kontrol ediniz.
155E	Maksimum reset denemesinin aşılması (n ⁵)	Kombi üzerindeki "RESET" düğmesine basınız.
156E	Düşük veya yüksek voltaj uyarısı	Enerji beslemesi voltaj değeri normal değere dönünceye kadar bekleyiniz. Resetleme işlemi cihaz tarafından otomatik olarak yapılacaktır.
160E	Fan arızası	Yetkili servisi arayınız.
193E	Sistemin hava yapması	Bu sinyal geçicidir. Reset işlemi otomatik olarak yapılmaktadır.

Tüm arıza uyarıları önem sırasına göre görüntülenir. Eğer aynı zamanda birkaç arıza uyarısının görüntülenmesi gerekli olursa, daha öncelikli / önemli olan arıza önce görüntülenecektir. Birinci arıza durumunun nedeni ortadan kaldırıldıktan sonra, önce ikinci arıza ve sırayla diğer arızalar görüntülenir. İlgili bir arıza uyarısının sıkça ortaya çıkması durumunda mutlaka yetkili servisimize danışınız.

Bakım :

Bu cihazlar için Sanayi ve Ticaret Bakanlığı tarafından belirlenen kullanım ömrü 15 yıldır.

İlgili yasa gereği üretici ve satıcı firmalar bu süre içerisinde cihazların fonksiyonlarını yerine getirebilmesi için gerekli yedek parça bulundurma ve cihaza servis yapılmasını sağlamayı taahhüt eder.

Cihazın emniyetli ve randımanlı çalışması için yetkili servisimize yıllık periyodik bakımını yaptırmanızı tavsiye ederiz.

Bakım Talimatları :

Kombinizin verimini arttırmak ve çalışma emniyetini korumak için; her çalışma periyodu sonunda yetkili servis tarafından kombi kontrol edilmelidir.

Kombinizde oluşabilecek beklenmedik arızaları en aza indirmek, cihazınızın ekonomik, verimli ve düzenli çalışmasını sağlamak, parça ve kombinin kullanım ömrünü uzatmak, enerji tasarrufu sağlamak ve cihazınızı uzun yıllar ilk günkü kalitesi ile kullanabilmek için; cihazınızın yıllık bakım ve kontrollerini yetkili servisimize periyodik olarak mutlaka yaptırınız.

Cihazın dış kaplamasını aşındırıcı, agresif ve/veya kolay parlayan temizleyiciler ile temizlemeyiniz. (örneğin: gazyağı, alkol vb.) Cihazın temizliği öncesinde elektrik beslemesini daima kesiniz. (bakınız. Kombin Kapatılması)

Montaj Talimatları :

Genel Bilgi :

Ekteki işaretleme ve açıklamalar Montaj / Tesisat Mühendislerine hatasız bir tesisat ve montaj yapmaları için gerekli olan bilgileri içermektedir.

Gazlı cihazlarda tesisat, bakım ve işletme mutlaka kalifiye bir personel tarafından standartlara ve yönetmeliklere uygun olarak yapılmalıdır.

Aşağıdaki uyarılara lütfen dikkat ediniz.

* Kombi, her türlü tekli veya çift borulu konvektör plakalarına, radyatörlere ve termokonvektörlere bağlanabilir. Sayfa 28’de gösterilen kapasite / pompa basma performansına bakarak; sistem dizaynına karar verebilirsiniz.

* Çocukların ulaşabileceği noktalarda hiçbir plastik torba, strafor gibi tehlikeli olabilecek malzemeler bırakmayın.

* Cihazın ilk çalıştırma işlemi mutlaka yetkili servis tarafından yapılmalıdır.

Yukarıdaki koşullara uyulmadığı takdirde cihaz garanti kapsamı dışında kalacaktır.

Montaj Öncesi Talimatlar :

Bu kombi atmosfer basıncında, kaynama noktasından daha düşük ısıda su ısıtmak için dizayn edilmiştir. Cihaz mutlaka, performansına ve ısı çıkış gücü kapasitesine uygun olan merkezi ısıtma devresi ve kullanım suyu devresine bağlanmalıdır.

Cihazı bağlamadan önce aşağıdaki koşulların sağlanması gerekmektedir.

a- Kombini mevcut gaz tipi ile çalışmasına uygun olup olmadığına dikkat edilmelidir.

b- Yanma sonunda oluşan atık gazların dışarı atılabilmesi çini bacanın, baca kanalına bağlantısının doğru yapıldığı kontrol edilmelidir. Cihazın çalışma esnasında herhangi bir tıkanma sebebiyle durmaması için baca bağlantısı mutlaka kontrol edilmelidir.

c- Kombi eski bir bacaya bağlanmışsa bu bacanın temiz olduğundan emin olunuz.

Bu kombini randımanlı ve verimli bir şekilde çalışması, garanti kapsamı dışında kalmaması için aşağıdaki uyarılara mutlaka dikkat ediniz.

1) Sıcak Su Devresi :

Su sertliği 20°F’den (1°F = 1 Lt. sudaki 10 mg kalsiyum karbonat) yüksek ise; mevcut sisteme polifosfat karıştırılmalı veya mutlaka su arıtması yapılmalıdır.

Kombinin montaj işlemi sonrasında kullanım suyu tesisatı mutlaka temizlenmelidir.

2) Isıtma Devresi :

2.1- Yeni Tesisat (Sistem) :

Kombinin montaj işlemi öncesinde, tesisat (sistem) uygun-tescilli ürünler kullanılarak mutlaka temizlenmelidir. Tesisatın ve tesisatta bulunan metal, plastik ve kauçuk bileşiminin parçaların zarar görmemesi için; nötr bazlı asidik olmayan ve alkalik olmayan (örneğin: SENTINEL X300 veya X400 ve FERNOX) temizleyiciler kullanınız. Bu tip temizleyici ürünler kullanırken, üreticinin kullanım talimatlarına mutlaka uyunuz.

2.2- Eski Tesisat (Sistem) :

Kombinin montaj işlemi öncesinde, tesisat (sistem) uygun-tescilli ürünler kullanılarak mutlaka temizlenmelidir. Tesisatın ve tesisatta bulunan metal, plastik ve kauçuk bileşiminin parçaların zarar görmemesi için; nötr bazlı asidik olmayan ve alkalik olmayan (örneğin: SENTINEL X100 ve FERNOX) temizleyiciler kullanınız. Bu tip temizleyici ürünler kullanırken, üreticinin kullanım talimatlarına mutlaka uyunuz.

Not: Isıtma devresi tesisatında (sisteminde) pislik, tıkanıklık, tesisat kalıntısı, çapak, cüruf vb. partiküllerin bulunması kombinin çalışmasını olumsuz yönde etkileyecektir. Bu tip durumlar; kombinin randımanlı çalışmasına, aşırı ısınmasına, sesli çalışmasına vb. problemlere neden olabilecektir.

Tesisat nedeniyle kombide meydana gelecek arıza ve problemler garanti kapsamı dışındadır.

Montaj Şartları :

- Cihazınızı mutlaka kalifiye bir tesisatçıya monte ettiriniz.
- Cihazın devreye alınması için mutlaka yetkili servise başvurunuz. (Bkz. Yetkili Servis Kitapçığı)
- Cihazın ambalajını açtıktan sonra ambalaj atıklarını çocuklardan uzak tutunuz ve atıkları uygun atık alanlarına atınız.
- Kombinizin yıllık bakım ve kontrollerini mutlaka yaptırınız.
- Arıza durumunda mutlaka yetkili servis ile irtibata geçiniz.

Montaj Öncesi Yapılacak İşler :

1. Montaja geçmeden önce tesisat borularını temizleyerek cihazı tesisatta bulunabilecek kalıntılara karşı koruyunuz.
2. Kombi cihazı doğalgaz ve LPG gazı ile çalışabildiği için, kombi hangi gazla çalıştırılacaksa cihazın o gaza uygunluğunu ve ayarlarını kontrol ediniz.

Montaj Kaideleri :

1. Cihaz bağlantı elemanları kombinin ağırlığını kaldıracak şekilde kuvvetli ve sağlam durumda duvara bağlanmalıdır.
2. 25F su sertliğini geçen sular için su arıtması tavsiye edilmelidir. (su arıtması müşteri tarafından sağlanacaktır)
3. Sirkülasyon pompasının sıkışık olup olmadığı kontrol edilmelidir.
4. Cihaz TSE standartlarına uygun olarak topraklanmalıdır. Doğalgaz tesisat hattına topraklama yapılmalıdır. Elektrik bağlantısı için TSE'li 3x1.5 mm² NYAF kablo kullanınız. (Tesisatçınıza mutlaka 2 Amperlik sigorta taktırınız.)
5. Soğuk su girişi cihazın teknik etiketi üzerinde belirtilen işletme basıncını (8 bar) geçmemelidir. Şebeke basıncı belirtilen değerden daha yüksek ise mutlaka basınç düşürücü monte edilmelidir.
6. Cihaz üzerinde bulunan soğuksu girişinde filtre bulunmasına rağmen, şebeke hattına da mutlaka filtre monte edilmelidir.
7. Tüketici tarafından opsiyonel olarak oda termostadı veya program saati takılması isteniyorsa, elektrik kutusunda yer alan ilgili terminaldeki köprülenmiş olan kablo kaldırılarak yerine bağlanmalıdır.
8. Emniyet ventiline bağlanacak olan tahliye hortumu uygun bir gidere bağlanmalıdır.
9. Isıtma devresi tesisatı çekilmemiş olan hatlar üzerine montaj yapılan kombiler sadece kullanım suyu amaçlı kullanılacak ise; ısıtma devresine en az bir adet uygun ölçülerde radyatör bağlanmalıdır.
10. Cihazla beraber verilen montaj şablonu kullanılarak bağlantı kaidesi ve askı delikleri hassas olarak markalanmalıdır. Cihazın terazide olduğu mutlaka kontrol edilmelidir.
11. Tesisat bağlantılarını yaparken, tesisat dönüşü ve soğuk su girişine mutlaka conta ve filtre konmalıdır.

Uyarılar :

- a) Cihazınızı 220 - 230 V monofaze - topraklamalı güç beslemesine bağlayınız.
- b) Tesisat basıncınızı 1.5 atüden yüksek yapmayınız.
- c) Cihazı harici, fiziki veya kimyevi etkenlerden koruyunuz.
- d) Cihazınızı LPG ile kullanıyorsanız LPG tüplerini kesinlikle yan yatırmayın ve ters çevirmeyiniz. Aksi şekilde uygulama yapılması durumunda kombide meydana gelecek olan arıza ve hasarlar garanti kapsamı dışındadır.
- e) Üretici firma, kitapçıkta yer alan bilgileri değiştirme hakkını saklı tutar. Bu sebeple; bu kitapçık teknik özelliklere ilişkin bir taahhüt teşkil etmez.
- f) Taşıma ve nakliye işlemini cihazın ambalajı üzerindeki işaretlemeleri dikkate alarak, cihazın orjinal ambalajı ile yapınız. Ambalaja ve cihaza zarar verebilecek (Nem, su, darbe v.b.) etkenlere karşı cihazınızı koruyunuz.

Pratik Tavsiyeler

Donmaya karşı tedbirler (Sıcak su - ısıtma devresi):

Tesisatınızı donmaya karşı korumak için yetkili servislerimizden detaylı bilgi alabilirsiniz.

Sıcak Su Devresi :

Kombi suyunu boşaltmak için, önce soğuk su musluklarını daha sonra su sayacı vanasını kapatınız.

- Sıcak su musluğunu açınız.
- Soğuk su giriş bağlantı borusunun somununu sökünüz.
- Kullanma suyu çıkışındaki pirinç bağlantının ayar vidasını sökünüz.
- Yapılan işlemler sonrasında sökülen parçaları ve noktaları tekrar eski haline getirmeden cihazınızı kesinlikle kullanmayınız.

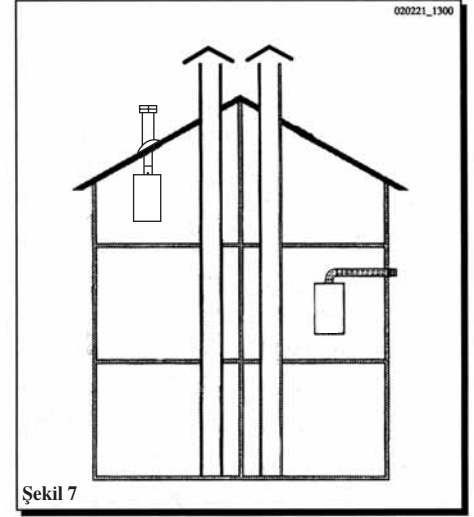
Isıtma Devresi :

- 1) Kalorifer devresinin suyunu boşaltınız. Boşaltma işlemi sırasında suyun uygun bir gidere verilmesini sağlayınız.
 - 2) Isıtma devresine uygun miktarda antifiriz ekleyerek sistemi koruyunuz. Antifrizin sağladığı koruma düzeyinin düzenli olarak yetkili bir tesisatçıya kontrol ettirilmesi donmaya karşı koruma sağlayacaktır.
 - 3) Oda termostadı kullanılan mekanlarda oda sıcaklığının min. 5°C ile 10 °C arasında set edilmiş olması sistemi donmaya karşı koruyacaktır.
 - 4) Kombinizi cihazın otomatik olarak devreye girip çalışabileceği şartları sağlayarak bırakınız. (Bkz. sayfa-5)
- Kombi katkaloferi önce sirkülasyon pompasının, ardından brülörün devreye girdiği bir çalışma sistemi ile donatılmıştır.

Hermetik Baca Bağlantısı:

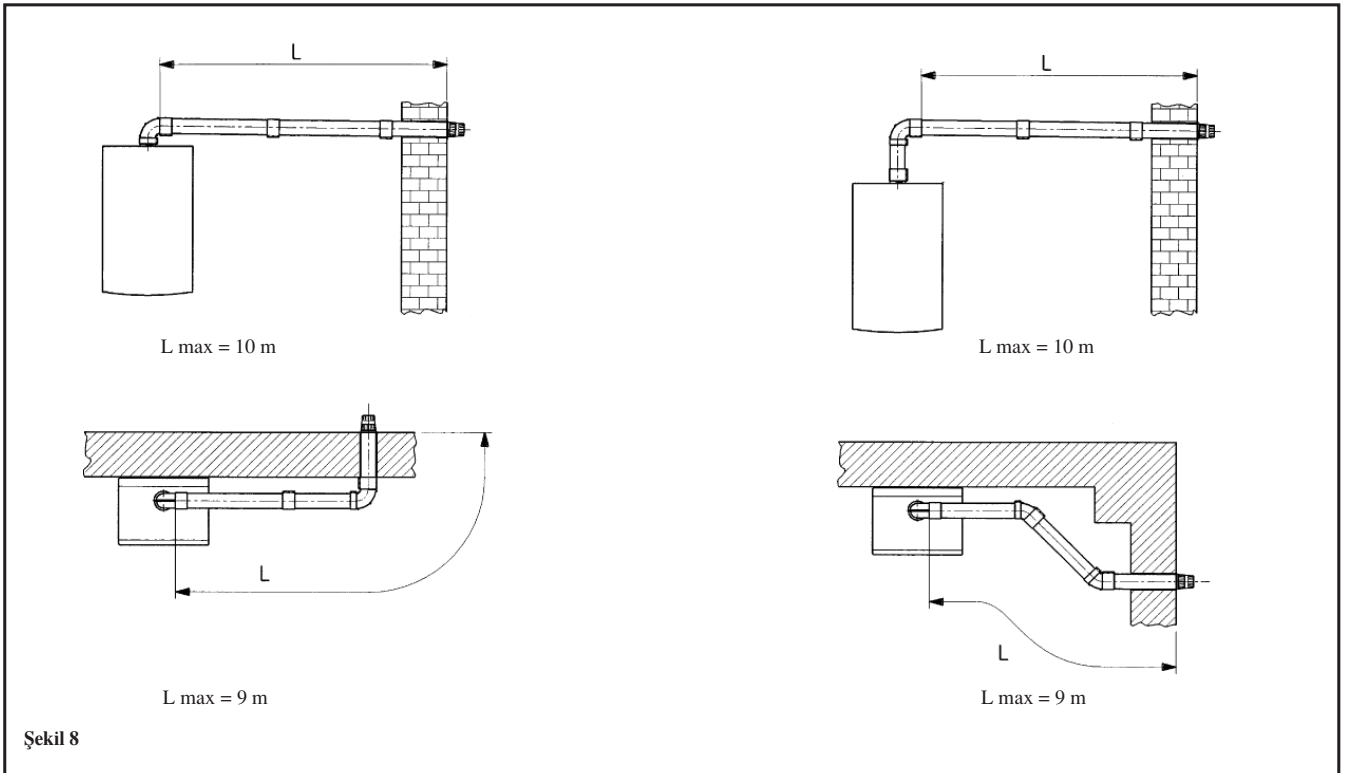
Baca bağlantısı için gerekli parçalar cihazla birlikte sunulmuştur. (Aşağıda tanımlanmıştır) Cihaz yatay coaxial (içiçe geçmiş iki boru ile) bağlanabilecek bir baca çıkışına uygun olarak dizayn edilmiştir. Tüm baca bağlantı parçaları sadece üretici tarafından sunulmaktadır. Hermetik baca bağlantıları için üretici tarafından sunulan bağlantı parçalarının kullanılması zorunludur. Aksi takdirde, oluşacak arıza ve hasarlar garanti kapsamı dışında kalacaktır. Baca çıkışına yakın, dışarıya atılan atık gazdan etkilenebilecek herhangi birşey olmamalıdır.

Not:Baca bağlantısı, kullanılan her 1 m. uzunluğundaki hermetik baca borusu için, dış ortama doğru min. 1cm yukarı yönde eğimli olacak şekilde yapılmak zorundadır.

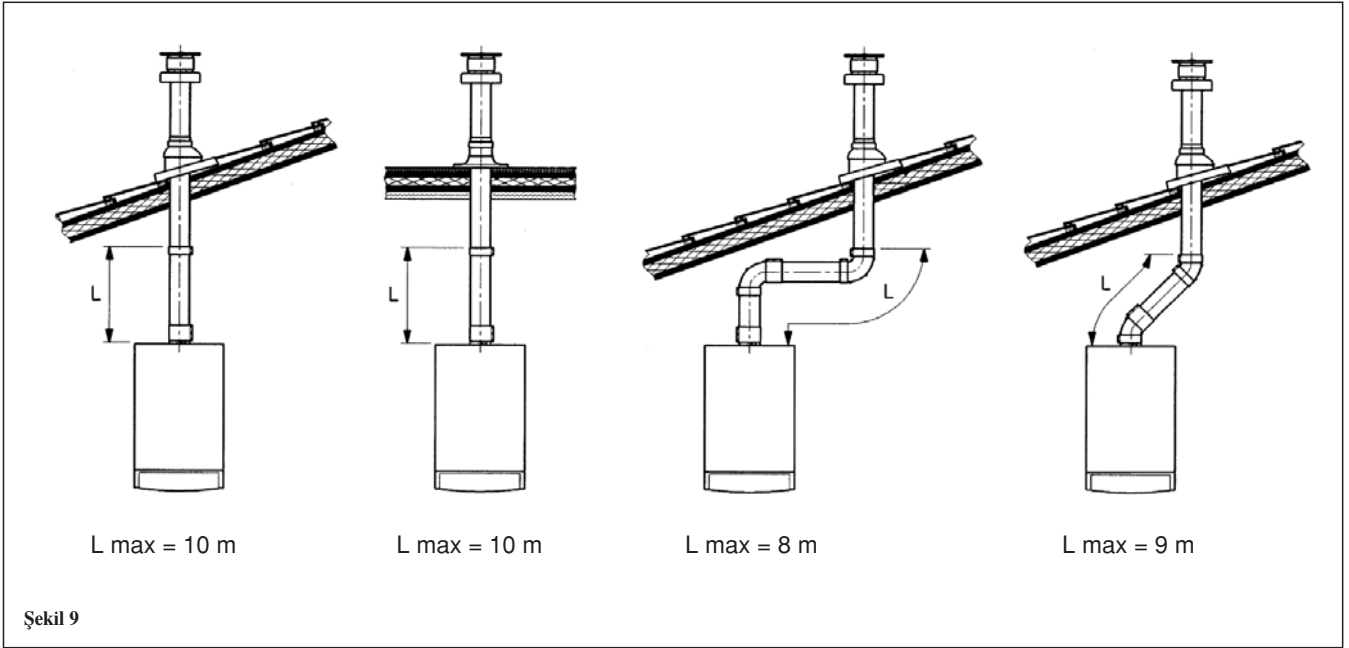


Boru Tipi	Terminalsız Max. Baca Uzunluğu	Herbir 90°C Montaj Dirseği İçin Max. Uzunluk Kısalması	Herbir 45°C Montaj Dirseği İçin Max. Uzunluk Kısalması	Baca Terminal Çapı	Dış Borulama Çapı
Birleşik (Ø 60-100 mm)	10 m	1 m	0.5 m	100mm	100mm

Yatay Baca Bağlantı Seçenekleri:

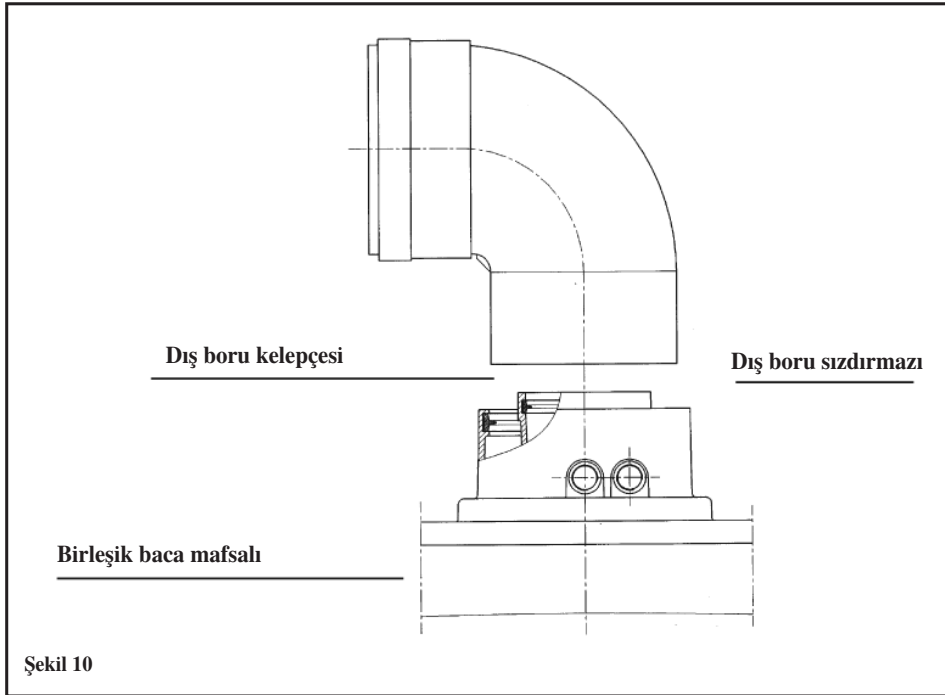


Dikey Baca Bağlantı Seçenekleri:



NOT: Dikey baca uygulamaları için, baca bağlantı kiti ve aparatları opsiyonel olarak sunulmaktadır. Dikey baca uygulamalarında mutlaka üretici tarafından sunulan orjinal bağlantı parçalarının kullanılması zorunludur. Bu tip uygulamalarda; çatı sızdırmazlığının tam olarak sağlanması zorunludur. Sızdırmazlığın tam olarak sağlanmaması nedeni ile kombide veya ürünün kullanıldığı mekanda oluşacak arızalar ve hasarlar garanti kapsamı dışında kalacaktır.

Birleşik Baca Sistemi :



Bu tip bacalar egzoz gazının dışarı atılması ve yanma için gerekli olan havanın dışarıdan alınması için kullanılır. 90° eş eksenli dirsek kombininin hermetik bacaya 360° de her yönde bağlanmasını sağlar.

Eğer baca gazı bina dışına atılacaksa baca duvardan en az 18 mm uzatılmalıdır.

1 m için bacanın 1 cm eğimli olarak bağlandığından emin olunuz.

90° dirsek toplam baca uzunluğundan 1 m azalmaya neden olur.

45° dirsek toplam baca uzunluğundan 0.5 m azalmaya neden olur.

Elektrik Bağlantısı :

Kombinin sağlıklı çalışabilmesi ve elektriksel güvenliğin tam olabilmesi için, kombinin bağlı olduğu enerji hattında mutlaka topraklama olmalıdır.

Kombiyi 220 ~ 230V monofaze (+topraklamalı elektrik hattına) 3x1.5 mm² NYAF elektrik kablosu ile 2 Amp. koruyucu sigorta (V-otomat) kullanarak bağlayınız.

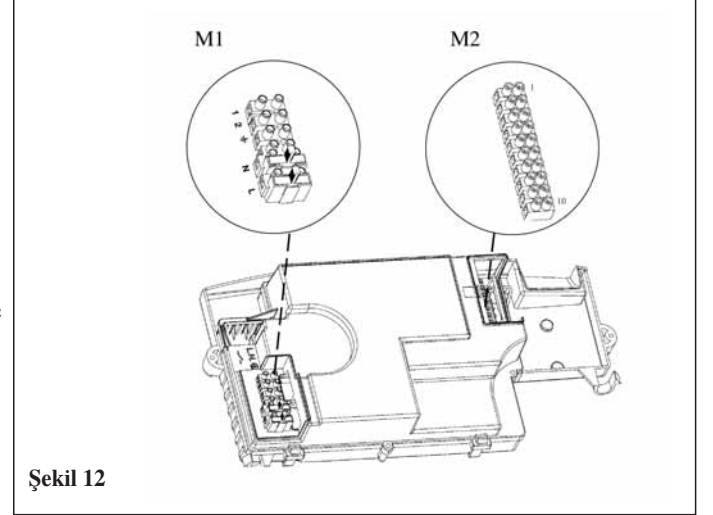
Her iki kutup arasında min. 3 mm mesafe olacak şekilde, çift kutuplu bir anahtar kullanınız.

2A sigorta ana güç terminal bloğunda bulunmaktadır. (Sigortayı kontrol etmek ve değiştirmek için siyah sigorta taşıyıcı kutusunu çıkarın.)

- (L) = Kahverengi (Faz)
(N) = Mavi (Nötr)
(⊕) = Sarı/yeşil (Toprak)
(1) (2) = Oda Termostatı Terminali

Uyarı!

Eğer ısıtma devresi direk olarak yerden ısıtma sistemine bağlanmış ise; tesisatçı/montör firma tarafından sisteme mutlaka aşırı ısı güvenlik termostatu monte edilmelidir.



Şekil 12

Elektrik Bağlantılarının Tanımları :

M1 ve M2 nolu bağlantı terminallerine ulaşmak için, kontrol kutusunun aşağı yönde çevrilerek kutu üzerinde bulunan iki koruma kapağını sökünüz (Şekil 12).

M1 Bloğu Terminal 1 - 2 : “TA” oda termostatu bağlantı terminalleri

M2 Bloğu Terminal 1 - 2 : “AVS 77” oda sıcaklık kontrol ünitesi bağlantı terminalleri

M1 bloğu 1-2 terminallerindeki köprüyü sökünüz.

Bu aksesuarların doğru bağlanması ve programlanması için kullanım kılavuzlarını okuyunuz.

Terminal 3-4 : İlave aksesuar olarak sunulan SIEMENS QAC34 dış hava duyargası bağlantı terminalleri

Terminal 5-6 : İlave aksesuar olarak sunulan kullanım suyu öncelikli sensör bağlantı terminalleri

Terminal 8 - 9 - 10 : Zon vanası güç girişi (Şekil 16)

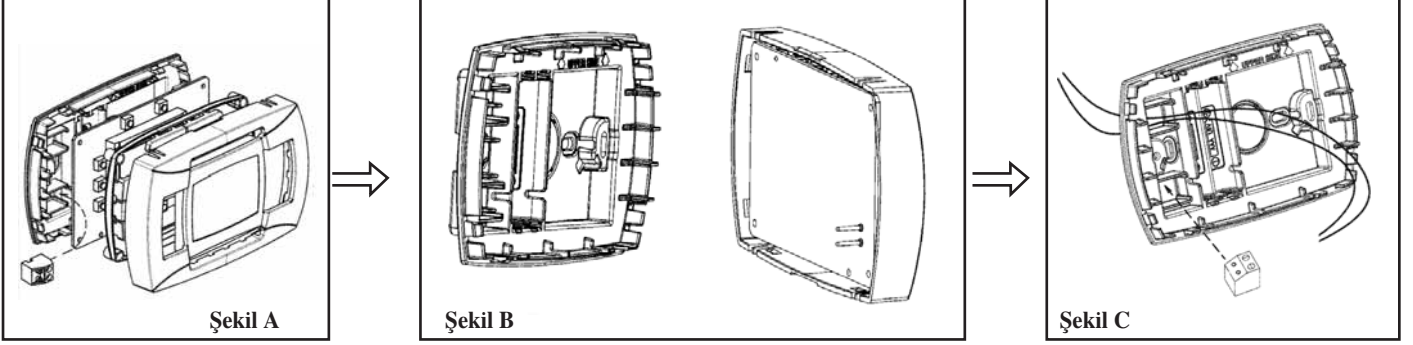
AVS 77 Kontrol Ünitesinin Montajı:

Kontrol ünitesinin bağlantısı için aşağıdaki talimatları uygulayınız.

- Kontrol ünitesinin kapağını elinizle hafifçe bastırarak açınız (vida yoktur)
- Kombinin M2 terminalinden aldığımız iki kabloyu şekil C’de gösterilen deliğin içerisinden geçiriniz.

UYARI: Kontrol ünitesi düşük gerilim ile çalışmaktadır. **Kombinin kontrol ünitesine kesinlikle 220 - 230 V enerji vermeyiniz.** Kontrol ünitesinin elektriksel bağlantıları mutlaka sayfa 18 ve 34’de belirtilen şemalara uygun olarak yapılmalıdır. **Elektriksel bağlantıların yanlış yapılması nedeni ile kontrol ünitesi üzerinde oluşacak hasar ve arızalar garanti kapsamı dışında kalacaktır.**

Kontrol ünitesi direkt kazanın ön paneline veya duvara bağlanabilir.



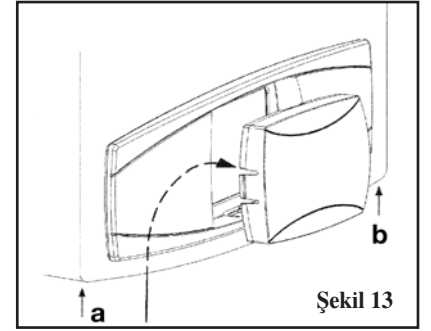
Kontrol Ünitesinin Kombinin Ön Paneli Üzerine Montajı:

Kombi kontrol ünitesini, ön panel üzerine yerleştirmek için aşağıdaki talimatları uygulayınız:

- 1- Kombi ön panelini sabitleyen iki vidayı (a ve b, bkz. şekil 13) sökünüz.
- 2- Kombinin ön kaplamasını yavaşça çıkarınız. Kontrol ünitesi bölümünde yer alan kapağa elinizle hafifçe bastırarak, kapağı eliniz yardımıyla çıkarınız.
- 3- Kontrol ünitesinden çıkan iki kabloyu kombinin ön paneli üzerinde bulunan deliğin içinden geçiriniz.
- 4- Kabloları kombinin M2 terminaline (Bkz. Şekil 14) bağlayınız.

5- Kontrol ünitesini kombi ön paneli üzerindeki boşluğa yerleştiriniz. Bu işlemi herhangi bir alet kullanmadan eliniz yardımıyla yapınız. Kontrol ünitesini yerleştirirken tornavida v.b. aletler ile çalışmayın ve kuvvet uygulamamaya kesinlikle dikkat ediniz.

6- Kombinin ön kaplamasını yerleştiriniz. Ön kaplamayı sabitleyen iki vidayı (a ve b, bkz. şekil 13) sıkarak kaplamayı sabitleyiniz.



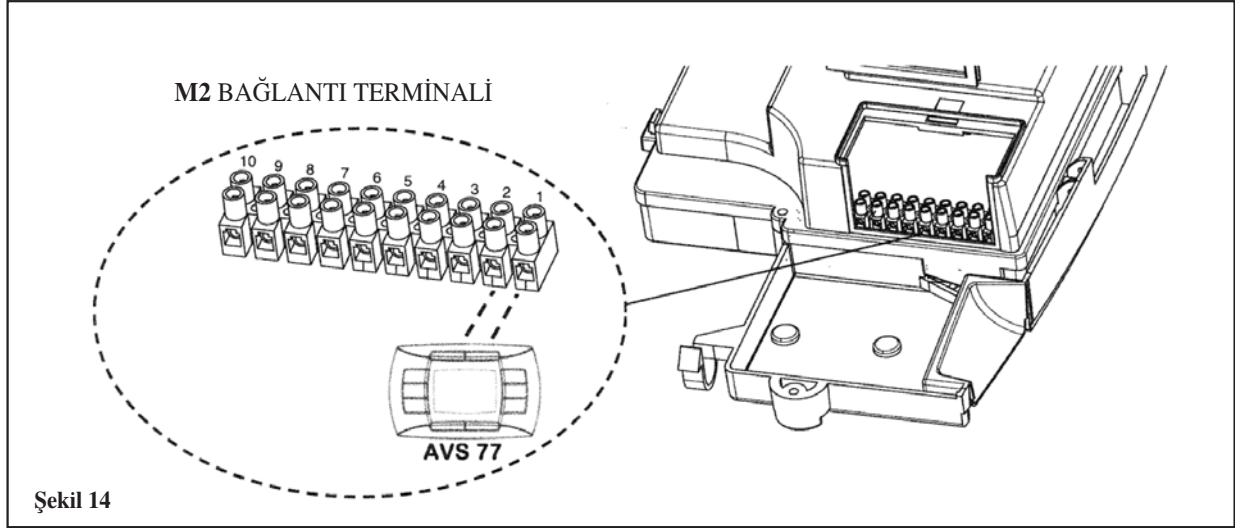
Parametre Ayarları:

- “AMBON” parametresini “0” değerine ayarlayınız. (Bkz. sayfa 31)
- “554.4” parametresini “1” değerine ayarlayınız. (Bkz. sayfa 23)

Kontrol Ünitesinin Duvara Montajı:

Kombinin kontrol ünitesini duvara monte etmek için aşağıdaki talimatları uygulayınız.

- Kombi ön panelini sabitleyen iki vidayı (a ve b, bkz. şekil 13) sökünüz.
- Şekil 14’de gösterilen “M2” bağlantı terminaline ulaşınız.
- (1) ve (2) terminallerde bulunan 2 adet ara kabloyu çıkartınız ve kontrol ünitesinin kablo uçlarını (1) ve (2) nolu terminallere bağlayınız.
- Kontrol ünitesinin Sayfa 19 şekil C’de gösterildiği gibi bağlayın.



UYARI: Kontrol ünitesinin duvara montaj işlemi tamamlandıktan sonra, kombiye enerji vererek kontrol ünitesinin çalışıp çalışmadığını mutlaka kontrol ediniz.

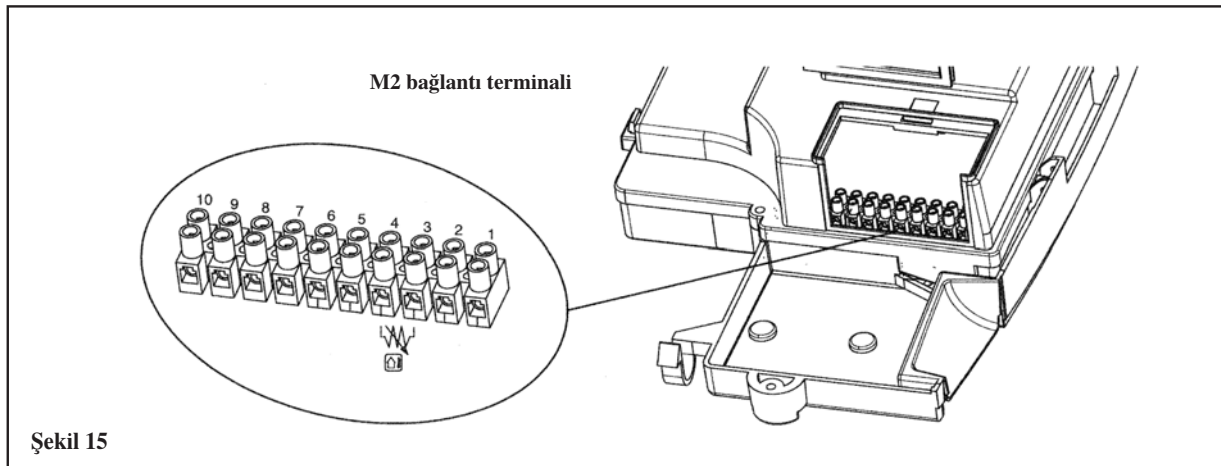
Oda Termostatı Bağlantısı:

- Şekil 14’de gösterilen bağlantı terminaline ulaşınız.
- Oda termostatı kablo uçlarını (1) ve (2) no’lu terminallere bağlayınız.
- Kombinin enerji beslemesini sağlayarak termostat bağlantısını kontrol ediniz.


Dış Ortam Probu Bağlanması :

Kombi dış ortam probu bağlanarak çalışabilecek şekilde ayarlanmıştır. (Dış ortam probu opsiyonel olarak sunulmaktadır.)

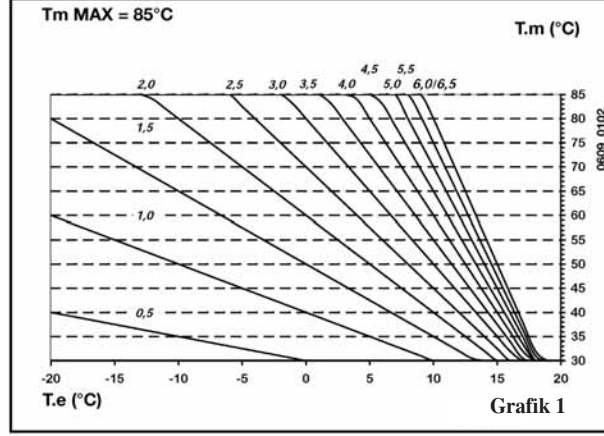
Dış ortam probunun bağlantısı için şekil 18’e (3 ve 4 nolu terminaller) bakınız. Prob bağlantılarını, dış ortam probu ile verilen talimatlara uygun olarak yapınız.



Dış ortam probu bağlantısı yapılmış ise, ısıtma devresi sıcaklığı iki farklı şekilde ayarlanabilmektedir.

- Eğer kontrol ünitesi kombi ön paneli üzerine monte edilmiş ise, ısıtma devresi sıcaklık ayarı “**KREG**” eğri değerine bağlı olarak “+/-  “ düğmeleri kullanılarak manuel şekilde yapılabilmektedir. (Bkz. grafik 3)
- Eğer kontrol ünitesi duvara monte edilmiş ise, ısıtma devresi sıcaklık ayarı otomatik olarak yapılmaktadır. Elektronik kontrol sistemi dış ortam sıcaklığı ve oda sıcaklığına bağlı olarak uygun olan klimatik eğri ayarını otomatik olarak yapmaktadır.

K REG eğrileri (AVS 77 kontrol ünitesi)



Tm = Çıkış Sıcaklığı
Te = Dış Ortam Sıcaklığı

AVS 77 kontrol ünitesi ile çalıştırılan bölge kombiye bağlı oda termostatları tarafından çalıştırılan zonlardan bağımsızdır.

AVS 77 ile çalıştırılmayan zonlar için iki farklı çalışma metodu vardır: Dış ortam probu olmadan (durum 1), dış ortam probu ile (durum 2)

DURUM 1 :

Dış ortam probu olmadan :

AVS 77 tarafından kontrol edilmeyen zonların ısıtma suyu çıkış sıcaklığını ayarlamak için aşağıdaki talimatları uygulayınız :

- AVS 77 ile kontrol edilmeyen zonlar için belirtilen çıkış sıcaklığı “CH2SF” parametresi ile ayarlanır.

Not : AVS 77 ile kontrol edilen ana bölge ve eşzamanlı olarak başka bölgelerin ısıtılması istendiği takdirde çıkış sıcaklığı AVS 77 veya kombi elektronik kartından daha yüksek sıcaklık olan bölgeye göre ayarlanır.

DURUM 2 :

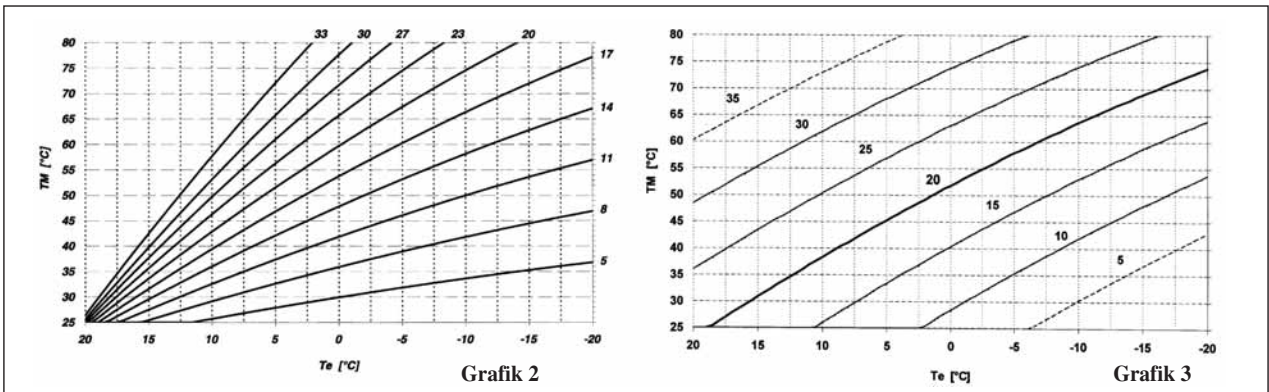
Dış ortam probu ile :

AVS 77 ile kontrol edilmeyen zonların Kt eğrilerinin ayarlanması için aşağıdaki talimatları uygulayınız :

- Kt eğrilerinin seçimi AVS 77 kontrol ünitesi kullanılarak ve sayfa 23’de belirtilen 532 parametresi ayarlanarak yetkili servis mühendisi tarafından yapılmalıdır.

Isıtma devresi çıkış sıcaklığının ayarlanması “CH2SR” parametresinin değerine göre yapılır.

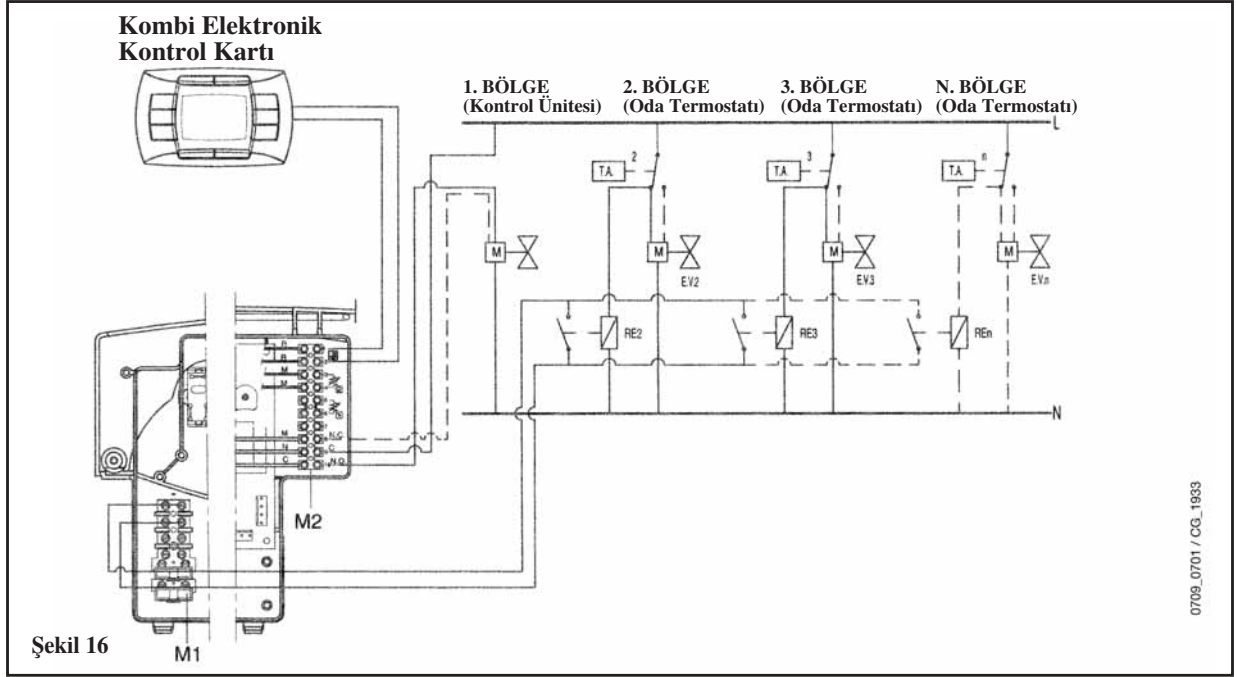
Kt eğrileri (elektronik kartta)



Tm = Çıkış Sıcaklığı
Te = Dış Ortam Sıcaklığı

Bölgesel Isı Kontrol Sistemleri Elektrik Bağlantıları:

Bu cihaz bölgesel ısıtma sistemi elektrik bağlantılarına uygun olarak üretilmiştir. AVS 77 kontrol ünitesi bir bölge için oda termostatu olarak kullanılabilir. Diğer zonlar ayrı ayrı oda termostatları ile kontrol edilir. Elektrik bağlantıları Şekil 16'da gösterilmiştir.

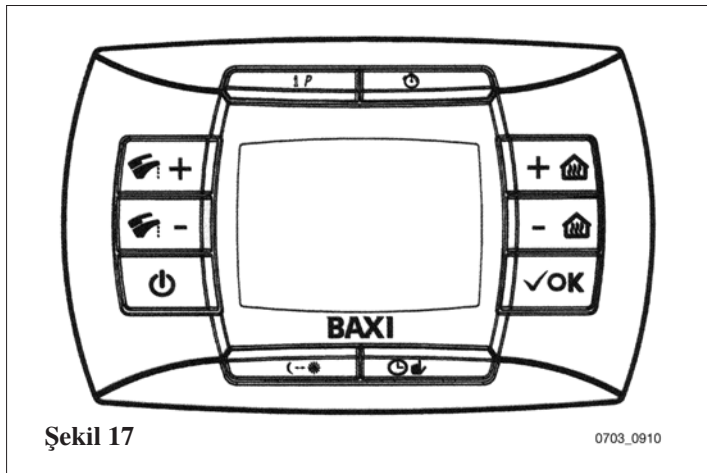


Kombi Parametrelerinin Ayarlanması :

Kombi parametrelerinin ayarlanması için, aşağıdaki talimatları uygulayınız:

- Kontrol paneli üzerinde yer alan “**IP**” düğmesine en az 3 saniye süre ile basınız.
- Önce “**☺**” düğmesine ve sonrasında “**☺**” düğmesine basınız.

Fonksiyon aktif hale geldiğinde, kontrol paneli ekranı üzerinde “**OF 725**” parametresi ve parametre değeri görüntülenecektir.



- “+/- ve **☺**” düğmelerine 3 sn basılı tutunuz.
- “+/- **☺**” düğmelerine basarak parametreleri kaydırınız (aşağıdaki tabloya bakınız).
- İstenilen parametrelerin ayarlanması için “+/- **☺**” düğmelerine basınız.
- Ayarlanan parametrelerin onaylanması için OK tuşuna basınız ve parametre listesine dönünüz.
- Çıkış için “**IP**” düğmesine basınız.

Parametreler	Parametrenin Tanımı	Fabrika Ayar Değeri
504	Merkezi ısıtma devresi maksimum çıkış sıcaklığı (°C)	80
516	Otomatik yaz / kış konum anahtarı	30
532	Merkezi ısıtma devresi "Kt" eğrisinin eğimi	15
534	Nominal oda ayarı	0
536	Merkezi ısıtma devresi maksimum fan hızı (rpm)	*
541	Merkezi ısıtma devresi maksimum PWM (%)	*
544	Pompa ilave sirkülasyon süresi (s)	180
545	Isıtma durumunda brülörün minimum durma süresi (s)	180
555.0	Baca süpürme fonksiyonu 1 : devrede 0 : devre dışı	0
555.1	Anti-lejyoner fonksiyonu 1 : devrede 0 : devre dışı	1
555.2	Hidrolik sistem ayarı	0
555.3	Kullanım dışı	-
555.4	AVS 77 kontrol ünitesi 1 : çıkış sıcaklığı AVS 77 ile kontrol edilir, ısı ihtiyacı kombi oda termostatu ile sağlanır. 0 : çıkış sıcaklığı ve ısı ihtiyacı bağımsız olarak AVS 37 veya oda termostatu ile sağlanır.	0
555.5...555.7	Kullanım dışı	-
608	PWM (%) ayarı : Ateşleme gücü	*
609	PWM (%) ayarı : Minimum güç	*
610	PWM (%) ayarı : Maksimum güç	*
611	Rpm ayarı : Ateşleme gücü	*
612	Rpm ayarı : Minimum güç	*
613	Rpm ayarı : Maksimum güç	*
614	OT giriş ayarı (AVS 77)	0
641	İlave havalandırma süresi ayarı (s)	10
677	Kalibrasyon süresince kombi güç ayarlaması maksimum (%100) - minimum (%0)	0
651	Kombi tipi (hidrolik devre ayarı)	5

UYARI : Bu parametreler kullanılan kombi modeline göre değişiklik gösterir. Bütün parametre listesini ve ayarlarını görmek için kullanma kılavuzuna bakınız.

Gaz Dönüşümü :

Gaz dönüşümünün ayarlanması için aşağıdaki talimatları dikkate alınız :

1) Maksimum ısı gücü çıkışı kalibrasyonu.

Kombi maksimum kapasitede çalışırken bacada ölçülen CO2 miktarını kontrol ediniz ve tablo 1’de belirtilen değerlere uygun olup olmadığını kontrol ediniz. Aksi takdirde, CO2 değerini azaltmak için (V) vidayı saat yönünde, yükseltmek için saat yönünün tersine çeviriniz.

2) Minimum ısı gücü çıkışı kalibrasyonu.

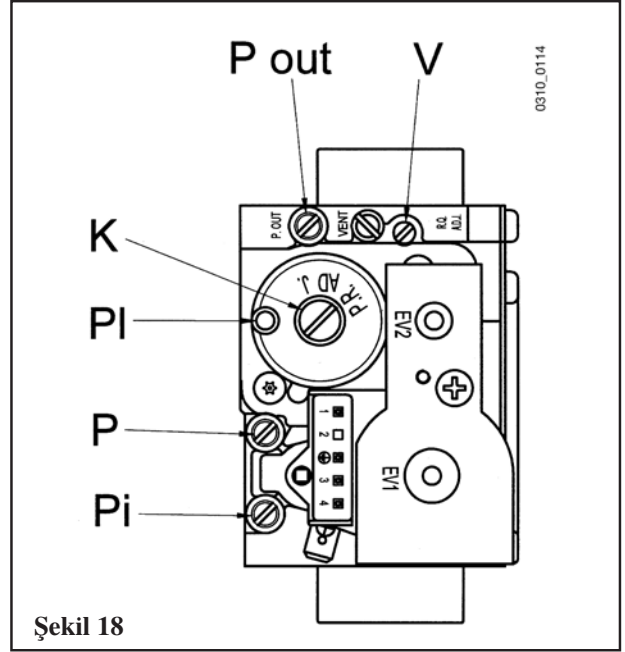
Kombi minimum kapasitede çalışırken bacada ölçülen CO2 miktarını kontrol ediniz ve tablo 1’de belirtilen değerlere uygun olup olmadığını kontrol ediniz. Aksi takdirde, (K) vidasını çevirerek ayarlamayı yapınız.

CO2 miktarını arttırmak için saat yönünde, azaltmak için saat yönünün tersine çeviriniz.

- Pi : Gaz besleme basıncı test noktası
P out : Brülör gaz basıncı test noktası
P : OFFSET basınç ölçümü için test noktası
PI : Fan hava girdisi sinyal noktası
V : Gaz kapasitesi ayar vidası
K : OFFSET yar vidası

Uyarı: Eğer kombinin doğalgazdan LPG’ye dönüşümü yapılacaksa gaz valfinin kalibrasyonu yapılmadan önce aşağıdaki talimatları uygulayınız.

- Gaz valfinin üzerinde yer alan ayar vidasını (V) tablo 3’te belirtilen sayıda çeviriniz.
- AVS 77 kontrol ünitesi kullanılarak ateşleme gücü ile ilgili 608 ve 611 no’lu parametreleri ayarlayınız. Bu ayarlar için tablo 3’e bakınız.



Şekil 18

Kalibrasyon işleminin yapılması

Uyarı: Eğer merkezi ısıtma sistemi düşük sıcaklıkta ve tek bir bölgede çalıştırılacaksa, “CHSL” parametresini 45°’ye ayarlayınız.

Sayfa 23’de belirtilen elektronik kart programlama moduna ulaşınız.

- Parametre listesini kaydırarak **OFF 555.0** parametresini seçin.
- **OFF 555.0** parametresini 1’e ayarlayınız ve **OK** tuşuna basınız.

Maksimum ve minimum kombi gücünü ayarlamak için aşağıdaki talimatları uygulayınız.

- Parametre listesini kaydırınız ve **OF 677** parametresini seçiniz.
- **OF 677** parametresini %100 değerine ayarlayınız ve **OK** tuşuna basınız. (Kombi hızla maksimum kapasiteye ulaşacaktır)
- **OF 677** parametresini %0 değerine ayarlayınız ve **OK** tuşuna basınız. (Kombi hızla minimum kapasiteye ulaşacaktır)
- Gaz valfinin kalibrasyonunu yapınız.

Not: Kalibrasyon fonksiyonu 15 dak. sürer, bu işlemi bitirmeden çıkmak için **OF 555.0** parametresini 0 değerine ayarlayınız.

Uyarı: Kalibrasyon süresince 3 yollu vana merkezi ısıtma devresinde açık olmalıdır. Yüksek sıcaklıktan dolayı kombi kapandığı için gaz valfinin kalibrasyonunu yapmak mümkün değilse aşağıdaki talimatları uygulayınız.

- Kalibrasyon ayarlamasından çıkınız.
- Kullanım suyu musluğunu maksimum akışta açınız.
- Gaz valfinin kalibrasyonunu maksimum güçte yapınız.

Gaz valfinin kalibrasyonunu minimum güçte yapmak için yukarıdaki talimatları uygulayınız.

Tablo 1:

NUVOLA3 HT 240	G20 - 2H - 20 mbar		G31 - 3P - 37 mbar	
	CO2 maksimum ısı gücü çıkışı	8,7%		10%
CO2 minimum ısı gücü çıkışı	8,4%		9,5%	
Gaz memesi	7,5 mm		7,5 mm	

Tablo 1 - a

NUVOLA3 HT 330	G20 - 2H - 20 mbar		G31 - 3P - 37 mbar	
	CO ₂ maksimum ısı gücü çıkışı	8,7%		10%
CO ₂ minimum ısı gücü çıkışı	8,4%		9,8%	
Gaz memesi	12,0 mm		12,0 mm	

Tablo 1 - b

Tablo 2:

NUVOLA3 HT 240	G20 - 2H - 20 mbar		G31 - 3P - 37 mbar	
	15°C'de gaz tüketimi 1013 mbar	G20 - 2H - 20 mbar		G31 - 3P - 37 mbar
PCI	34,02 MJ/m ³		46.3 MJ/kg	
Max. ısı gücü çıkışı	2.61 m ³ /h		1.92 kg/h	
Min. ısı gücü çıkışı	0.74 m ³ /h		0.54 kg/h	

Tablo 2 - a

NUVOLA3 HT 330	G20 - 2H - 20 mbar		G31 - 3P - 37 mbar	
	15°C'de gaz tüketimi 1013 mbar	G20 - 2H - 20 mbar		G31 - 3P - 37 mbar
PCI	34,02 MJ/m ³		46.3 MJ/kg	
Max. ısı gücü çıkışı	3.59 m ³ /h		2.64 kg/h	
Min. ısı gücü çıkışı	1.06 m ³ /h		0.78 kg/h	

Tablo 2 - b

Tablo 3:

Model	Vidanın Saat Yönünde Çevrim Tur Sayısı (V)	Parametre 608 (%)		Parametre 611 (rpm)	
		G20	G31	G20	G31
NUVOLA3 240 HT	2	50	35	4300	4000
NUVOLA3 330 HT	3	50	35	4100	3500

Kontrol ve İşletme Aletleri :

Cihaz ısıtma ve sıcak su ihtiyacınızı karşılamak üzere Avrupa standartlarında full olarak aşağıda belirtilen kontrol ve işletme ekipmanlarıyla dizayn edilmiştir.

• Aşırı ısı termostadı :

Isıtma devresi geçişi üzerine yerleştirilmiş olan sensör, primer sistem içinde dolaşan suyun aşırı ısınması durumunda ana brülöre giden gaz akışını keser. Bu koşullar altında kombi bloke olur ve ancak arızaya neden olan problem ortadan kaldırıldıktan sonra cihaz resetlenerek kombi tekrar çalıştırılabilir.

(Bkz. Arıza tanımları / sayfa 12 / şekil 4).

Bu güvenlik aygıtının devre dışı bırakılması kesinlikle yasaktır.

• Baca NTC sensörü:

Bu cihaz ana eşanjör üzerinde konumlandırılmıştır. Sıcaklık değeri 110 °C nin üzerine çıktığı anda elektronik kart brülörü devre dışı bırakır. Normal çalışma şartlarının sağlanması için RESET düğmesine basınız.

Bu güvenlik aygıtının devre dışı bırakılması kesinlikle yasaktır.

• Ateşleme iyonizasyon dedektörü :

Brülörün sağ tarafına yerleştirilmiş olan alev hissedici elektrod, ana brülör üzerinde tam yanmanın sağlanamaması veya gaz girişi ile ilgili olarak hata oluşması durumunda çalışma güvenliği sağlar. Sorunun devam etmesi halinde kombi bloke duruma geçecektir. Normal çalışma şartlarının sağlanması için RESET düğmesine basılması gerekmektedir. (Bkz. Arıza tanımları / sayfa 12 / şekil 4).

• Hidrolik basınç sensörü:

Bu sensör sistem basıncının 0.5 bar üzerine çıkması durumunda ana brülörün devreye girmesini sağlar.

• Pompanın ilave çalışması:

Kombi merkezi ısıtma modunda çalışıyor iken, brülörün oda termostadı veya kumanda paneli üzerinden devre dışı bırakılması durumunda sirkülasyon pompası elektronik kontrollü olarak son 3 dakika ilave olarak çalışmaya devam eder.

• Donmaya karşı koruma (Merkezi ısıtma sistemi) :

Kombinin çalışma denetiminde bulunan elektronik kontrollü donma koruma fonksiyonu, merkezi ısıtma sistemi akış sıcaklığı 5°C'nin altına düştüğünde; ısıtma akış sıcaklığı 30°C oluncaya kadar brülörü devrede tutar. Bu fonksiyon kombi açık konumda, elektrik beslemesi açık, gaz vanası açık ve sistem su basıncı uygun değerlerde iken çalışır.

• Pompa blokajını engelleme :

Kombinin 24 saat süresince kullanılmadığı durumlarda, sirkülasyon pompası otomatik olarak devreye girerek 10 saniye süre ile çalışır. Bu fonksiyon kombinin elektrik beslemesi açık iken aktiftir.

• 3 yollu vana blokajını engelleme :

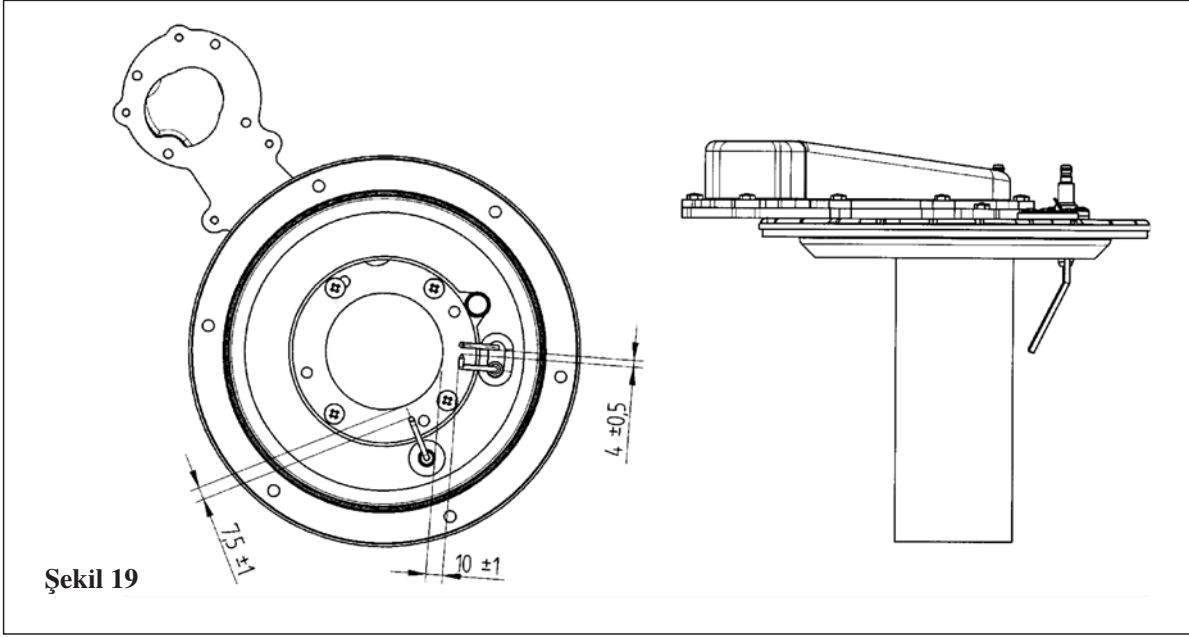
Kombinin 24 saat süresince kullanılmadığı durumlarda, 3 yollu vana otomatik kontrollü olarak konum değiştirilerek tekrar eski konumuna döner.

• Hidrolik emniyet ventili (Isıtma devresi):

Isıtma devresinde kullanılan bu ventil 3 bara ayarlanmıştır. Hidrolik emniyet ventilinin çıkışına mutlaka uygun bir drenaj hattı tesis edilmelidir. Drenaj hattı uygun bir gidere bağlanmalıdır.

Not: Kontrol ve işletme aletlerinin çalışması için kombinin açık konumda olması gerekir.

Ateşleme ve Alev Hissedici Elektrodların Konumu :



Şekil 19

Yanma Parametrelerinin Kontrolü

Baca Ön Süpürme Fonksiyonu:

Sayfa 22, 23 'de belirtilen elektronik kart programlama moduna ulaşınız.

- Parametre listesini kaydırınız ve **OF 555.0** parametresini seçiniz.
- **OF 555.0** parametresini 1 değerinde ayarlayınız.

Not: Baca ön süpürme fonksiyonu 15 dakika sürer ve otomatik olarak sona erir. Bu fonksiyon tamalanmadan çıkmak için **OF 555.0** parametresini 0 değerine ayarlayınız ve kombiyi kapatınız.

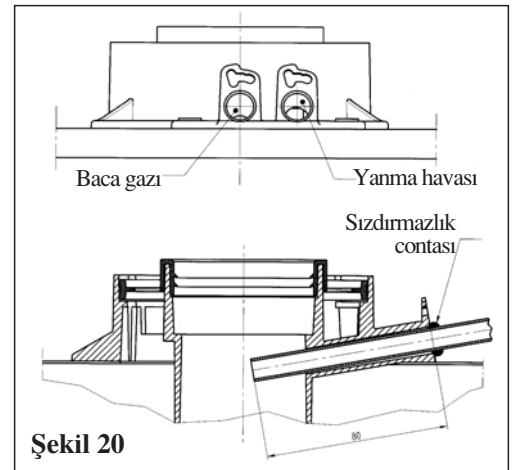
Yanma performansı ve yanma ürünlerinin zehirlilik oranını ölçmek için kombi üzerinde 2 adet test noktası dizayn edilmiştir. Bu noktalardan bir tanesi yanma verimine ve yanma ürünlerinin zehirlilik oranlarını ölçmek için baca gazı çıkışına yerleştirilmiştir. Diğeri ise birleşik baca sistemi içerisindeki hava sirkülasyonunun kontrol edilmesi için hava giriş kanalı üzerine yerleştirilmiştir.

Test noktalarından aşağıda belirtilen parametrelerin kontrolü yapılır.

- Yanma ürünlerinin sıcaklığı
- Oksijen (O₂) ve karbondioksit (CO₂) konsantrasyonu
- Karbonmonoksit (CO) konsantrasyonu

Yanma havasının sıcaklığı hava giriş kanalındaki test noktasından ölçülmelidir.

Not: Yapılan testten sonra test noktasını tapa ile kapatınız.

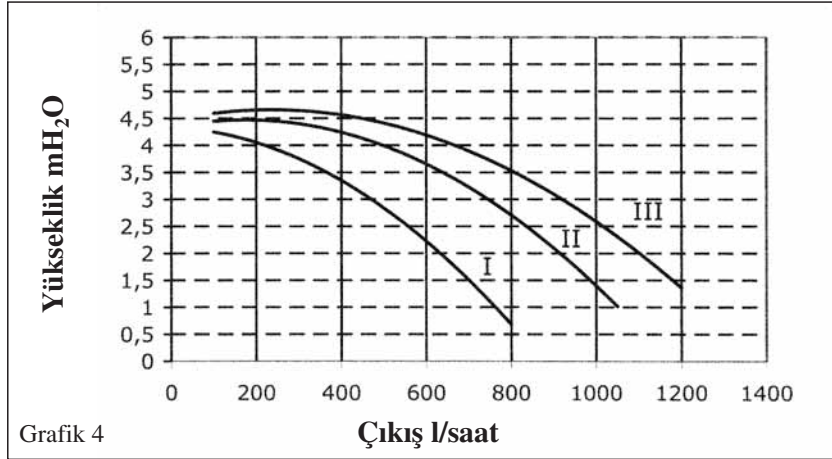


Şekil 20

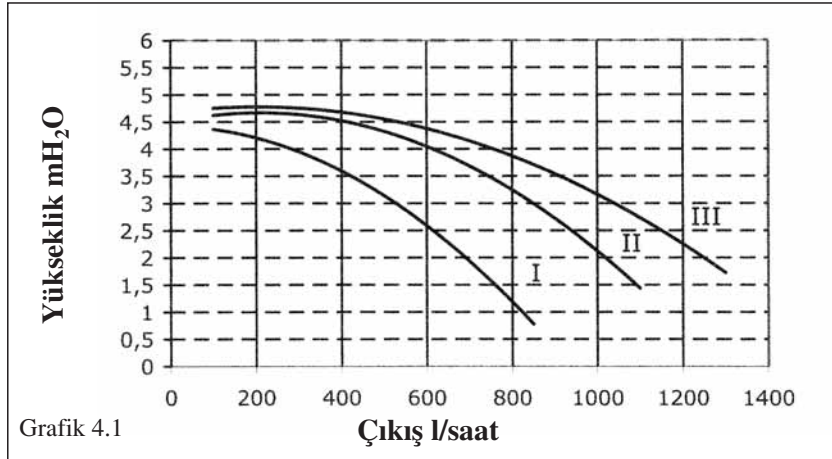
Çıkış Kapasitesi / Pompa Basma Yüksekliği Performansı :

Sirkülasyon pompasının yüksek statik basma değeri sayesinde pompa tekli veya çift borulu tüm ısıtma sistemlerine uyumludur. Pompanın üzerinde bulunan hava tahliye prujörü ısıtma sisteminin hızlı ventilasyonunu sağlar. Hız manuel olarak pompa üzerindeki anahtar ile ayarlanır.

NUVOLA3
COMFORT HT 240



NUVOLA3
COMFORT HT 330



Uyarı: Kombinın doğru çalıştığından emin olmak için merkezi ısıtma devresindeki suyun minimum çıkışı Nuvola³ Comfort HT 330 için 600 lt./h, Nuvola³ Comfort HT 240 için 400 lt./h'den büyük olmalı.

Boylerin Boşaltılması:

Boylerdeki suyu aşağıdaki talimatlara göre boşaltınız:

- Su giriş musluğunu kapatınız.
- Kullanıcı musluğunu açınız.
- Su boşaltma musluğunun vidasını açınız (Bkz. şekil 22)
- Boylerdeki kullanım suyu çıkış borusundaki somunu gevşetiniz.

Kullanım Suyu Genleşme Tankı:

- Şebeke basıncı 4 bar'dan fazla olursa basınç düşürü regülatör kullanılması gerekir.
- Su tesisat hattını bir adet çekvalf takınız.
- Şebeke bağlantısı suyun genleşmesi için yetersiz ise genleşme tankı kullanılması gerekir.

Genleşme tankı ekipmanları:

1 adet paslanmaz çelik genleşme tankı

1 adet genleşme tankı desteği

1 adet bağlantı hortumu

Kullanım suyu genleşme tankının bağlantısı için Montaj ve Kullanım Kılavuzuna bakınız.

Uyarı:

Genleşme tankının verimli olması için su basıncının 4 bar'dan düşük olması gerekir. Eğer değilse bir basınç düşürücü kullanılarak su basıncının 4 bar'dan düşük değerlere ayarlayın.


Periyodik Bakım ve Kontroller :

Kombinin verimli ve randımanlı bir şekilde çalışmasını sağlamak için; kombinin yıllık bakım ve kontrollerini yetkili servisimize mutlaka yaptırınız.

- Cihazın genel kontrolleri,
- Kombinin gaz - yanma devresi bağlantıları ve ekipmanlarının kontrolleri,
- Alev kontrol elektrodu ve ateşleme elektrodunun pozisyonu / durumunun kontrolü,
- Brülörün ve alüminyum flanş bağlantısı durumunun kontrolü,
- Yanma odasının temizliğinin kontrolü,
- Yoğuşma suyu drenaj hattının kontrolü,
- Gaz valfi kalibrasyon ayarlarının kontrolü,
- Genleşme tankının ve basınç değerinin kontrolü,
- Merkezi ısıtma devresi sistem basıncının kontrolü periyodik olarak mutlaka yapılmalıdır.

Kontrol Paneli Ekranı Üzerinde Görüntülenen Bilgiler



Bilgi görüntüleme ve parametre ayarlama moduna geçiş yapmak için, en az 3 saniye süre ile “**I P**” düğmesine basılması gerekmektedir. Bu çalışma modunda kontrol paneli ekranı üzerinde “**INFO**” sembolü görüntülenecektir.

“**INFO**” modundan çıkmak için, tekrar “**I P**” düğmesine basınız. “**INFO**” modunda iken görüntülenen bilgileri değiştirmek için “**OK**” düğmesine, parametre ayarlarını değiştirmek için ise “**+/-**  “ düğmelerine basınız.


Merkezi Isıtma Devresi

- “**CH SL**” “**+/-**  “ düğmelerine basarak ayarlanabilen ısıtma devresi maksimum sıcaklık ayar değeri bilgisi

Uyarı: Sıcaklık değeri ölçüm birimini °C’den °F’ta veya tersine çevirmek için “**↔**  “ düğmesine basınız.

- “**EXT T**” dış ortam sıcaklık değeri bilgisi (opsiyonel olarak sunulan dış ortam probu bağlanmış ise).
- “**CH O>**” merkezi ısıtma devresi çıkış sıcaklık değeri bilgisi.
- “**CH SP**” merkezi ısıtma devresi suyu sıcaklık değeri bilgisi.
- “**CH MX**” merkezi ısıtma devresi maksimum sıcaklık değeri bilgisi. (**+/-**  düğmeleri ile ayarlanır)
- “**CH MN**” merkezi ısıtma devresi minimum sıcaklık değeri bilgisi. (**+/-**  düğmeleri ile ayarlanır)


Kullanım Suyu Devresi Bilgileri:


- “**HW O**” kullanım suyu devresi sıcaklık değeri veya boyler çıkış sıcaklık değeri bilgisi.
- “**HW SP**” kullanım suyu devresindeki suyun sıcaklık değeri bilgisi. “**+/-**  ” düğmelerine basarak sıcaklık değerini ayarlayınız.
- “**HW RD**” kullanım suyu devresi için düşürülmüş sıcaklık değeri bilgisi.
- “**HW MX**” kullanım suyu maksimum sıcaklık değeri bilgisi.
- “**HW MN**” kullanım suyu minimum sıcaklık değeri bilgisi.

Üst Seviye Bilgiler:


- “**PWR %**” Isı gücü seviyesi/alev modülasyonu (%) bilgisi.
- “**S FAN**” Fan hızı (rpm)
- “**T EXH**” Baca gazı sıcaklık değeri bilgisi

Parametre Açıklamaları:

- “**K REG**” merkezi ısıtma ayar katsayısı (0,5 6,5 - fabrika ayar değeri:3 - Bkz. sayfa 30/grafik3) değerini göstermektedir. Katsayı değerini ayarlamak için “**+/-**  ” düğmelerine basınız. Yüksek bir değer ayarlanması akış sıcaklığının yüksek olmasını gerektirecektir. Doğru bir katsayı (K REG) ayarlamak için, oda/mahal sıcaklığının merkezi ısıtma ayar noktası sıcaklığı ile dış ortam sıcaklık değişimlerine uygun olarak set edilmesi gerekmektedir.

• **“BUILD”** bina konstrüksiyon tipine (1.....10 - fabrika ayar değeri:5) bağılı olarak ısı gereksiniminin kontrol sistemi oranı ile eşleştirilmesini sağlar. Dış ortam sıcaklığı değışiklik gösterdiğinde, oda/mahal sıcaklığı binanın termal ısı depolama kapasitesine göre farklı oranlarda değışecektir. Ağır bina tipi (kalın duvarlı veya iyi bir dış izolasyonu olan) yapılar da yüksek sıcaklık değeri lerinde ayar yapılması halinde; oda/mahal sıcaklığı dış ortam sıcaklık varyasyonlarına daha yavaş bir etkileşim gösterecektir. Hafif bina tipi (ince duvarlı veya zayıf bir dış cephe izolasyonu olan) yapılar da düşük sıcaklık değeri lerinde ayar yapılması halinde; oda/mahal sıcaklığı dış ortam sıcaklık varyasyonlarına daha hızlı bir etkileşim gösterecektir. Ayarlama yapmak için “+/-  “ düğmelerine basınız.

• **“KORR”** oda sıcaklığının ayar değeri ne etkisini belirtir. Değeri aralığı 0’ dan 20’ ye kadardır. Bu değeri nin artması oda sıcaklığını artırır.

• **“AMBON”** oda/mahal sıcaklığı etkileşimi bilgisi. Fonksiyon aktif ise “1”, aktif değil ise “0” değeri ile tanımlanmıştır (fabrika ayar değeri:1). Eđer bu fonksiyon aktif ise, oda sıcaklığı değeri nin ayarı ayarlanmış olan akış sıcaklığı değeri ne (“CH SL”) bağılı olarak değışecektir. Ayarlama yapmak için “+/-  ” düğmelerine basınız.

• **“SDR”** oda histerezsizi. “+/-  ” tuşlarıyla 0.5’ ten 4 değeri ne kadar ayarlanabilir.

• **“HW PR”** kullanım suyu programlaması (0 - 1 - 2) fabrika ayarı = 0
 0 : devre dışı
 1 : her zaman devrede
 2 : haftalık kullanım suyu programına göre devrede (bkz sayfa 6 - 7)



• **“L FCT”** 1 değeri ne ayarlıysa anti-lejyoner fonksiyonu devrede

• **“LTIME”** “LTEMP” sıcaklık değeri ne ulaşıldıktan sonra geçen süre

• **“LTEMP”** anti-lejyoner fonksiyonu için maksimum sıcaklık değeri (60°C)


• **“COOL”** yazın oda sıcaklığının kontrolü (fabrika ayarı = 0). Bu fonksiyonu aktif hale getirmek için parametreyi 1 değeri ne ayarlayınız ve 2 kombi çalıştırma modunu ekleyiniz (bkz sayfa 5).

YAZ - KAPALI - KIŞ - SADECE ISITMA - ISITMA + SERİN - SERİN

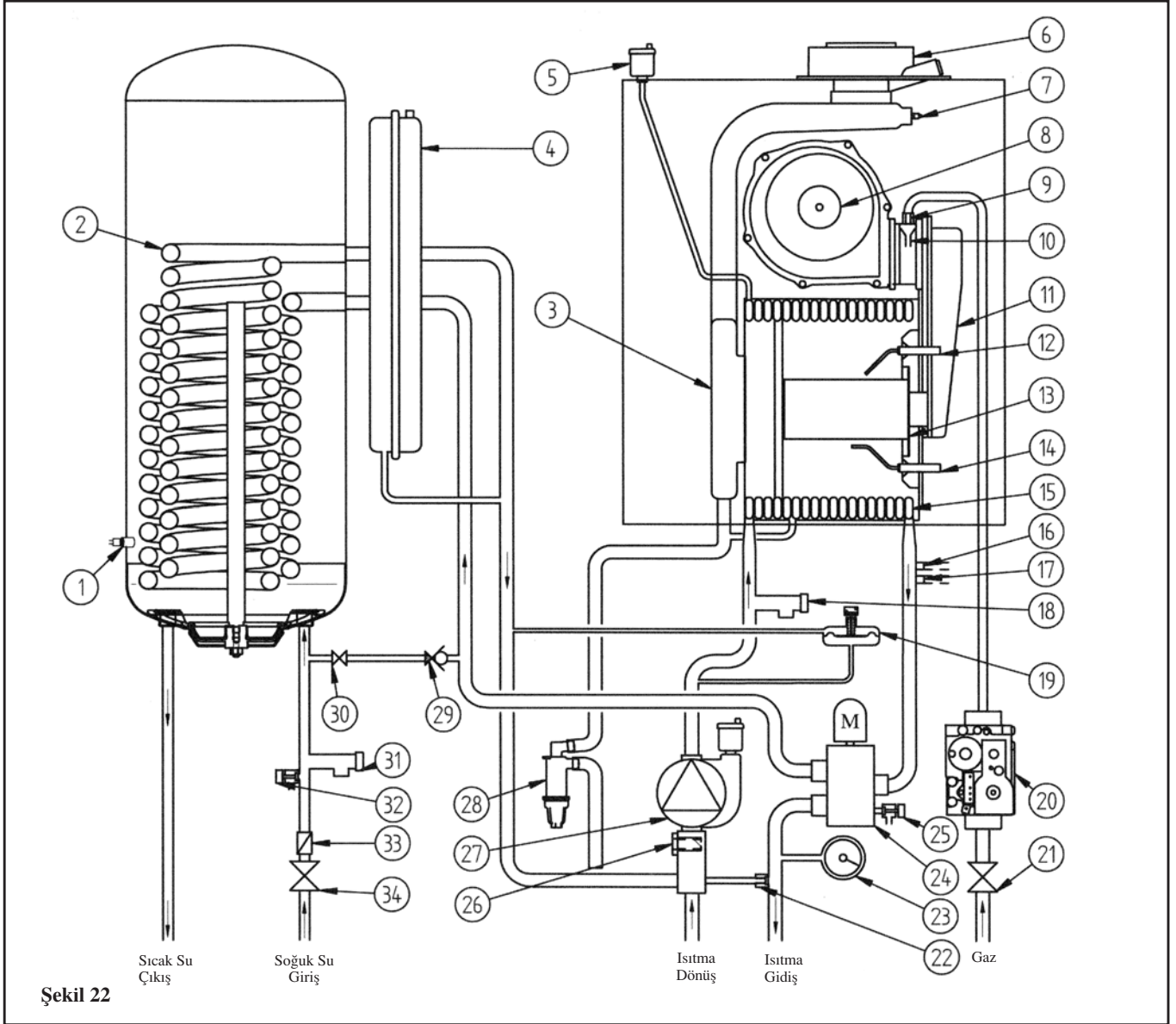
Bu fonksiyonu aktif hale getirmek için ekranda  sembolü görünene kadar  düğmesine basılı tutunuz. Bu fonksiyon bir veya daha fazla cihazın (klima) yazın iklimik kontrolünü sağlamak için kullanılır. Oda sıcaklığı kontrol ünitesinde ayarlanan sıcaklığı geçtiğinde kombi ekranında diğeri iklimlendirme sisteminin (klima) bilgilerini gösterir.

• **“LMU34”** eđer 1 değeri ne ayarlıysa LMU34 elektronik kartın yazılım kontrolü devrededir.

AMBON ve EXT T fonksiyonlarının kombinasyonu için aşağıdaki tabloya bakınız.

AMBON	EXT T	FONKSİYONLAR “+/-  “
0	bağlantı yok	Çıkış sıcaklığı ayarları
0	bağlantı var	Konfor sıcaklığı ayarları
1	bağlantı yok	Oda sıcaklığı ayarları (sabit çıkış sıcaklığı)
1	bağlantı var	Oda sıcaklığı ayarları (ayarlanmış akış sıcaklığı)

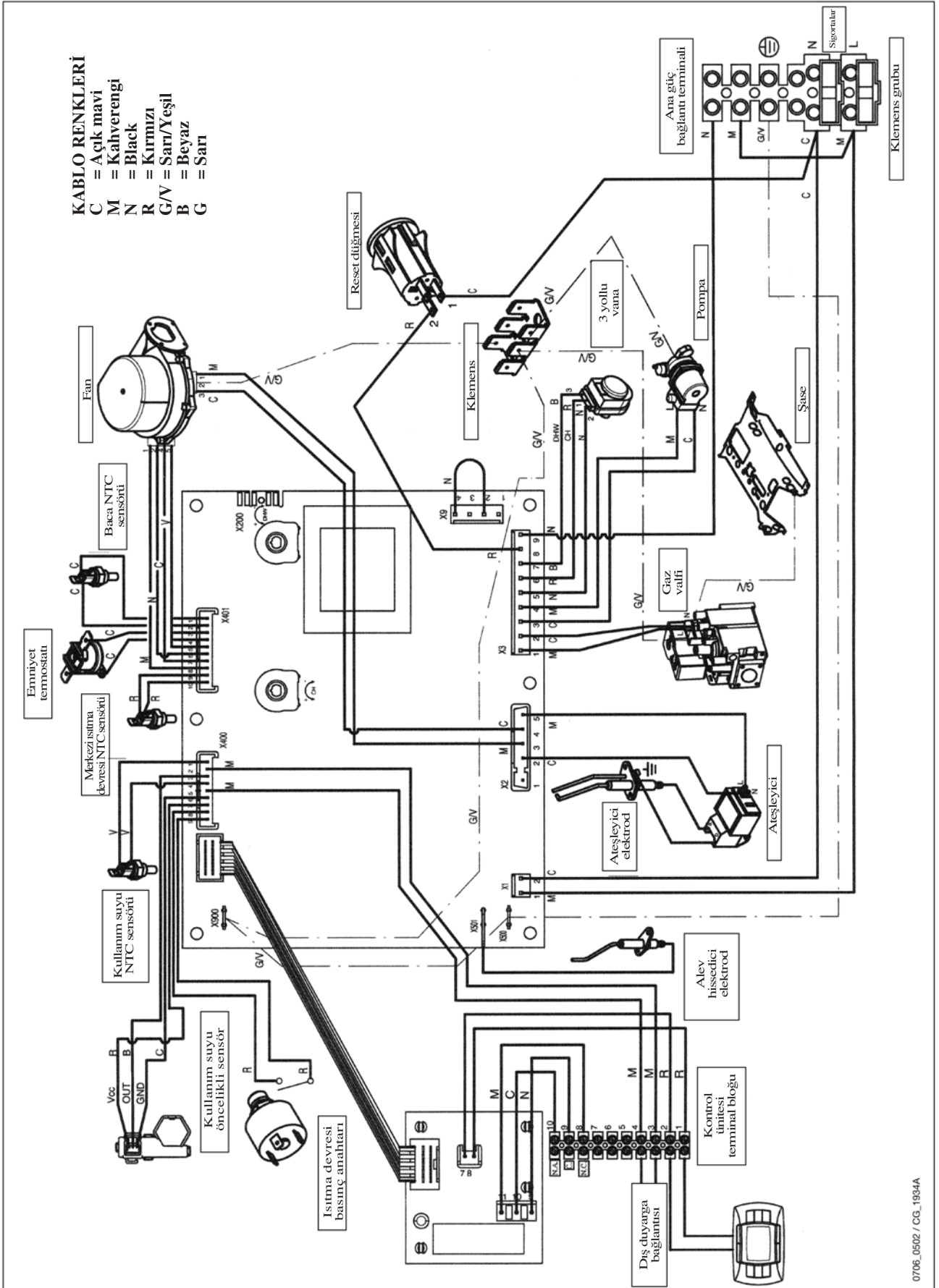
Kombi Şematik Gösterimi :



Şekil 22

1. Boyler NTC sensörü
2. Kullanım suyu eşanjörü
3. Baca manifoldu
4. Genleşme tankı
5. Otomatik hava tahliye purjörü
6. Hermetik baca bağlantısı
7. Baca sensörü
8. Fan
9. Gaz diyaframı
10. Venturi borulu karıştırıcı
11. Hava / gaz karışım manifoldu
12. Ateşleme elektrodu
13. Brülör
14. Alev hissedici elektrod
15. Ana eşanjör
16. Emniyet termostatu 105°C
17. Merkezi ısıtma devresi NTC sensörü
18. Merkezi ısıtma devresi 3 bar emniyet ventili
19. Diferansiyel hidrolik basınç şalteri
20. Gaz valfi
21. Gaz tapası
22. Otomatik by-pass
23. Manometre
24. Üç yollu vana
25. Kombi su boşaltma noktası
26. Merkezi ısıtma devresi dönüş filtresi
27. Pompa
28. Kombi su boşaltma noktası
29. Çekvalf
30. Kombi su doldurma vanası
31. Kullanım suyu devresi 8 bar emniyet ventili
32. Boyler boşaltma musluğu
33. Akış ayarlayıcısı
34. Kullanım suyu doldurma noktası

Kombi Elektrik Şeması



0706_0502 / CG_1934A

Teknik Karakteristikler :

NUVOLA3 COMFORT HT

240**330**

Kategori		II _{2H3P}	II _{2H3P}	
Maximum güç (nominal) girişi-kullanım suyu	kW	24,7	34	
Maximum güç (nominal) girişi-merkezi ısıtma	kW	20,5	28,9	
Minimum güç (nominal) girişi	kW	7	9,7	
Maximum güç çıkışı-kullanım suyu	kW	24	33	
	kcal/h	20.640	28.380	
Maximum güç çıkışı 75/60°C-merkezi ısıtma	kW	20	28	
	kcal/h	17.200	24.080	
Maximum güç çıkışı 50/30°C-merkezi ısıtma	kW	21,6	30,3	
	kcal/h	18.580	26.060	
Minimum güç çıkışı 75/60°C	kW	6,8	9,4	
	kcal/h	5.850	8.090	
Minimum güç çıkışı 50/30°C	kW	7,4	10,2	
	kcal/h	6.360	8.770	
92/42/CEE direktifine göre faydalı verim	—	★★★★	★★★★	
Isıtma devresi max. çalışma basıncı	bar	3	3	
Genleşme tankı hacmi	l	8	10	
Genleşme tankı basıncı	bar	0,5	0,5	
Kullanım suyu devresi max. çalışma basıncı	bar	8	8	
Kullanım suyu devresi min. dinamik çalışma basıncı	bar	0,15	0,15	
Minimum kullanım sıcak suyu üretimi	l/dk	2,0	2,0	
Kullanım sıcak suyu üretimi Δt=25°C	l/dak	13,8	18,9	
Kullanım sıcak suyu üretimi Δt=35°C	l/dak	9,8	15,8	
Özel kullanım suyu üretimi (*)	l/dak	16,6	19,5	
Isıtma devresi sıcaklık aralığı	°C	25-80	25-80	
Kullanım suyu sıcaklık aralığı	°C	35-60	35-60	
Tip	—	C13-C33-C43-C53-C63-C83-B23		
Baca çapı	mm	60/100	60/100	
Max. baca gazı debisi	kg/s	0,012	0,016	
Min. baca gazı debisi	kg/s	0,003	0,005	
Max. baca gazı sıcaklığı	°C	73	75	
NOx sınıfı	—	5	5	
Kullanılan gaz tipi	—	G-20	G-20	
		G-31	G-31	
G-20 gaz besleme basıncı	mbar	20	20	
G-31 gaz besleme basıncı	mbar	37	37	
Voltaj	V	230	230	
Frekans	Hz	50	50	
Enerji tüketimi	W	150	160	
Net ağırlık	kg	65	67	
Boyutlar	Yükseklik	mm	950	950
	Genişlik	mm	600	600
	Derinlik	mm	466	466
Koruma sınıfı (**)	—	IPX5D	IPX5D	

(*) EN 625' e göre

(**) EN 60529'a göre

AÇIKLAMALAR

• Üretici firma bilgileri:

BAXI S.P.A.

VIA TROZZETTI 20,
36061 BASSANO DEL GRAPPA VI
ITALY
Tel : +39-0424-517111
Fax: +39-0424-512522
E-mail:marketing@baxi.it



BAYMAK MAKİNA SANAYİ VE TİC. A.Ş.
Orhanlı Beldesi, Orta Mahalle Akdeniz Caddesi No: 7 34959
Tuzla / İSTANBUL
Tel: (0216) 304 20 44-304 10 88 (pbx)
http:// www.baymak.com.tr
e-mail:yonetim@baymak.com.tr